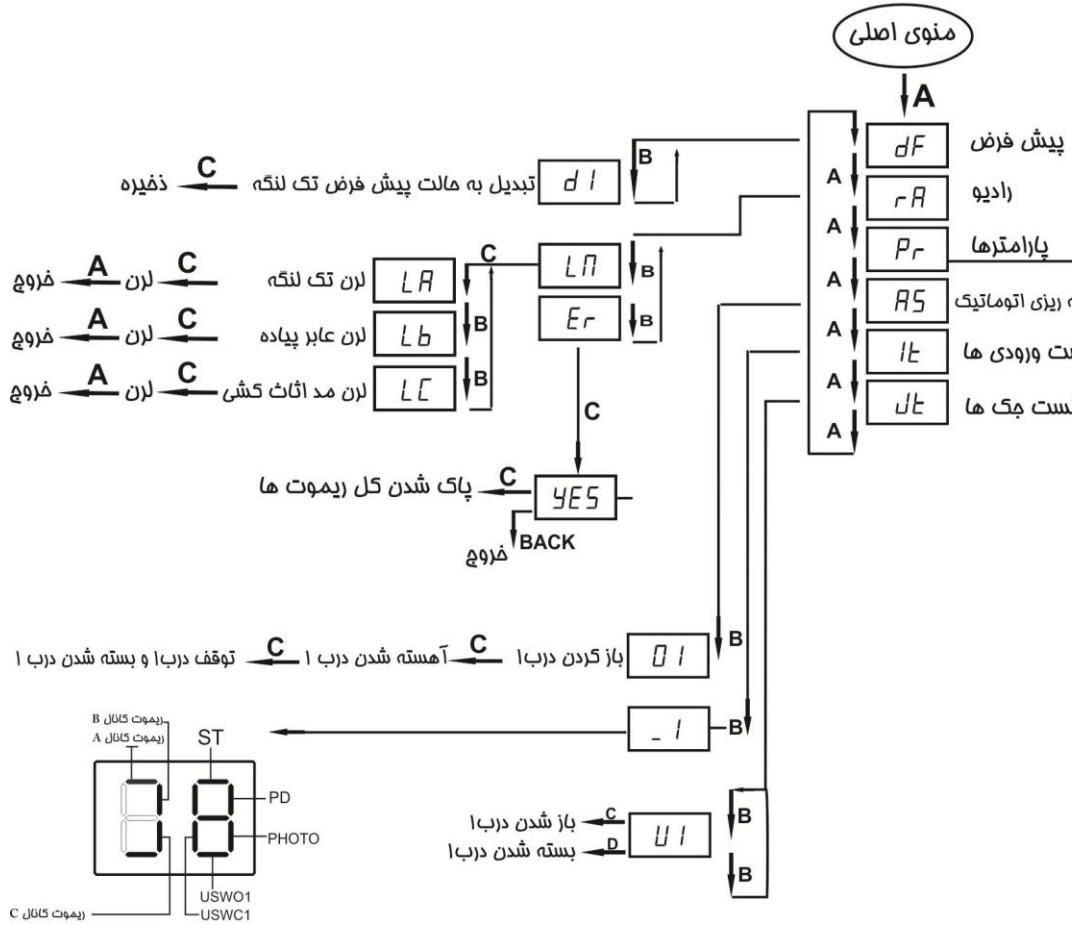
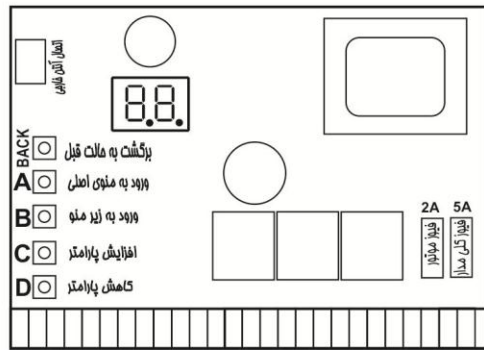


220V Sliding Control Unit

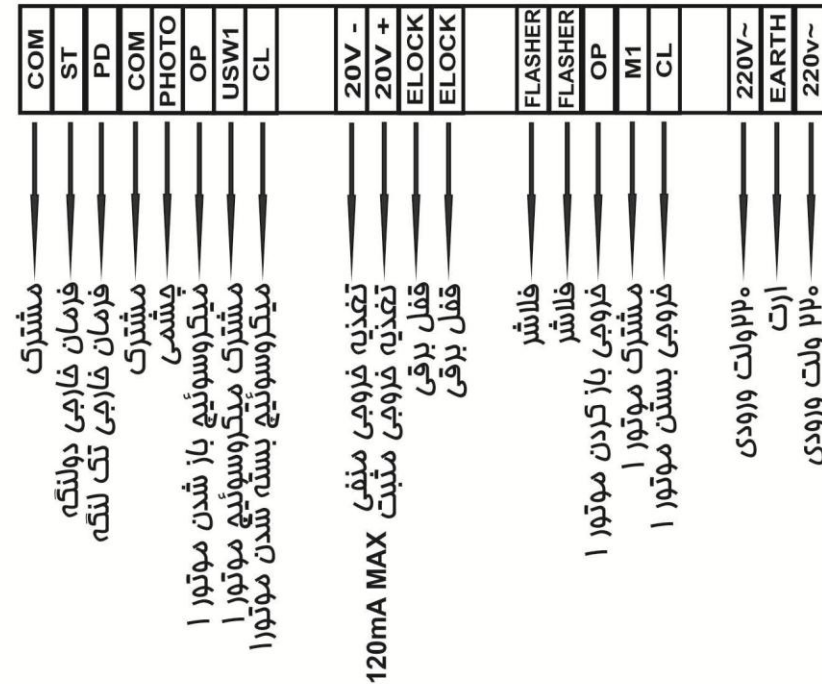


| مقدار اولیه | ماکزیمم | مینیمم | توضیحات |
|-------------|---------|--------|---|
| 15 | 99 | 0 | زمان باز شدن درب 1 |
| 15 | 99 | 0 | زمان بسته شدن درب 1 |
| 5 | 99 | 0 | زمان دور آهسته در باز شدن درب 1 |
| 5 | 99 | 0 | زمان دور آهسته در بسته شدن درب 1 |
| 0 | 99 | 0 | زمان استارت با دور آهسته در باز شدن درب 1 |
| 0 | 99 | 0 | زمان استارت با دور آهسته در بسته شدن درب 1 |
| 0 | 9 | -9 | تنظیم دقیق زمان باز شدن مجدد درب پس از فرمان هشمی |
| 2 | 6 | 1 | تنظیم دور آهسته درب |
| 15 | 15 | 1 | تنظیم قدرت دور آهسته |
| فعال | - | - | توقف قبل از دور آهسته |
| 2.0 | 9.9 | 0 | بسته شدن فودگار (دقیقه) |
| 10 | 30 | 0 | بسته شدن فودگار پس از عبور از چشم (ثانیه) |
| 0.6 | 4.0 | 0 | تأخیر عملکرد هشمی برای عبور (ثانیه) |
| فعال | - | - | فعال سازی فرمان تک لنگه |
| 0 | 99 | 0 | زمانی که از کل زمان باز شدن کسر میگردد برای عبور پیاده در تک لنگه |
| 0 | 2 | 0 | فعال سازی میکروسونئج 0: فاقد میکروسونئج 1: نرمالی باز 2: نرمالی بسته |

| مقدار اولیه | ماکزیمم | مینیمم | توضیحات |
|-------------|---------|--------|--|
| - | - | - | ذخیره پارامترها |
| فعال | - | - | باز شدن قفل برقی توسط کانال C |
| 0 | 18 | 0 | فعال سازی و تعیین زمان مالت هیدرولیک (ساعت) |
| فعال | - | - | فعال سازی تست اولیه چشمها |
| فعال | - | - | انتخاب مالت دو کانال کانال A باز کانال B بسته |
| 1 | 0 | 1 | انتخاب نوع فرمان بسته 0: بستن فقط با تایم و هشمی 1: بستن فقط با تایم، هشمی و ریموت |
| فعال | - | - | توقف با هشمی در باز شدن |
| 0 | 15 | 0 | توقف سریع |
| 1 | 30 | 1 | تنظیم تأخیر میکروسونئج |
| فعال | - | - | فلاشر فاقد مدار هشتمک زن |
| فعال | - | - | قطع فرمان توقف در باز شدن |
| فعال | - | - | مرکت معکوس در باز شدن برای قفل برقی |
| 1.5 | 5.0 | 1 | زمان فشار نهایی در بسته شدن (دهم ثانیه) |
| فعال | - | - | فعال سازی فشار نهایی |



نقشه سیم کشی مدار



جدول پیغامهای سیستم

| نوع پیغام | توضیحات |
|-----------|-------------------------|
| St | فرمان خارجی دولنگه |
| Pd | فرمان خارجی تک لنگه |
| tb | کلید B تمریک شده |
| tc | کلید C تمریک شده |
| td | کلید D تمریک شده |
| te | کلید BACK تمریک شده |
| ra | کانال A ریموت تمریک شده |
| rd | کانال B ریموت تمریک شده |
| rl | کانال C ریموت تمریک شده |
| PH | پشمنی تمریک شده |
| OP | در حال باز کردن |
| CL | در حال بستن |
| Er | خطا |
| YS | آیا مطمئن هستید؟ |
| EN | فعال |
| dl | غیرفعال |
| OH | انجام شد |

در صورت فراب شدن پشمنی (فتوسل) ، با فشردن ده ثانیه دکمه ریموت لرن شده به کانال A ، پشمنی یکبار از مدار خارج میگردد تا درب بسته یا باز گردد.

* قابلیت کار با ریموتهای لرنینگ و هاپینگ

* ماکزیمم حافظه ریموت ۳۶ عدد

* دارای خروجی قفل برقی

* قابلیت انتخاب منطق و زمان تاخیر در خواندن میکروسوییچ