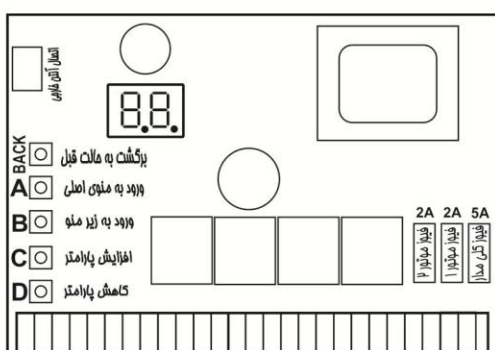
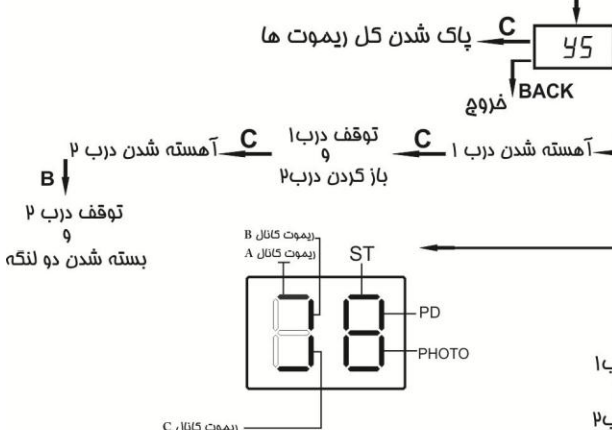
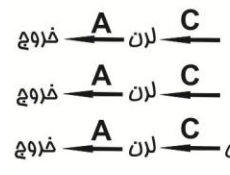
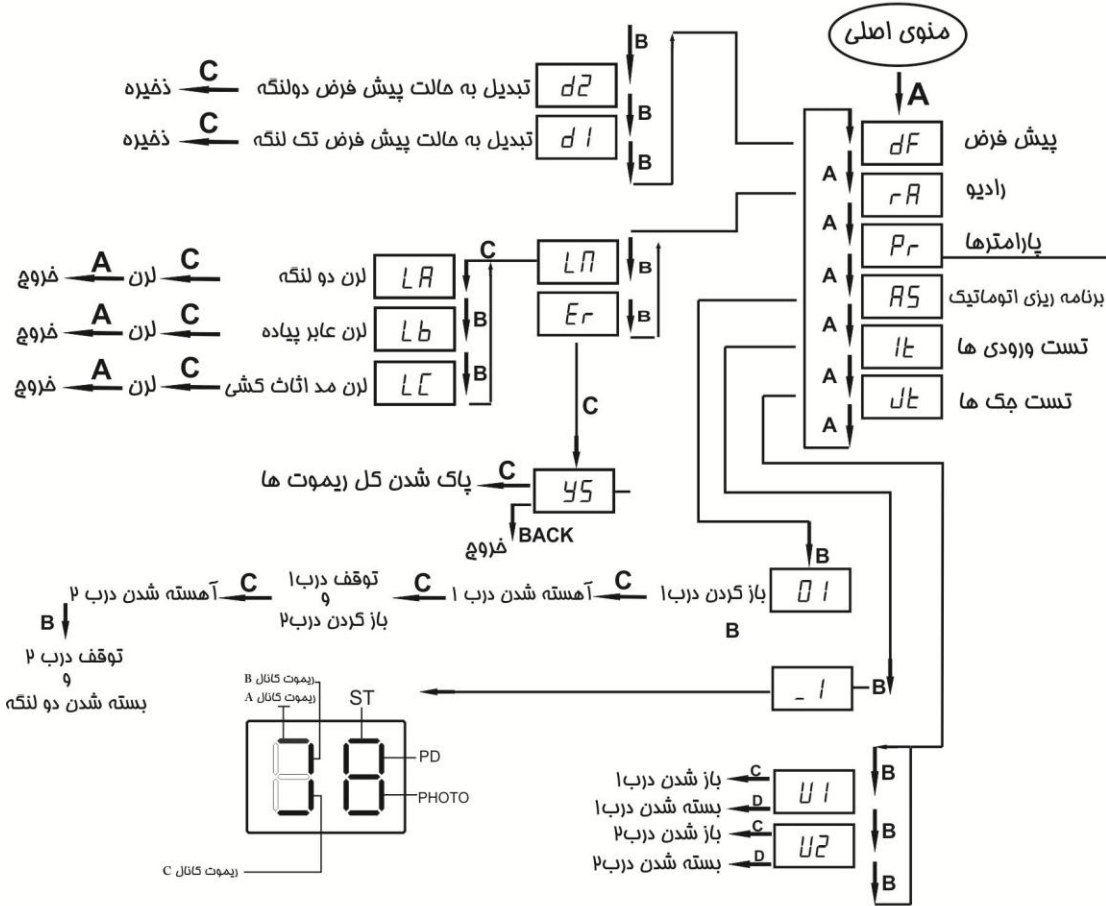


220V Mini Swing Control Unit

www.ArmaSystem.com

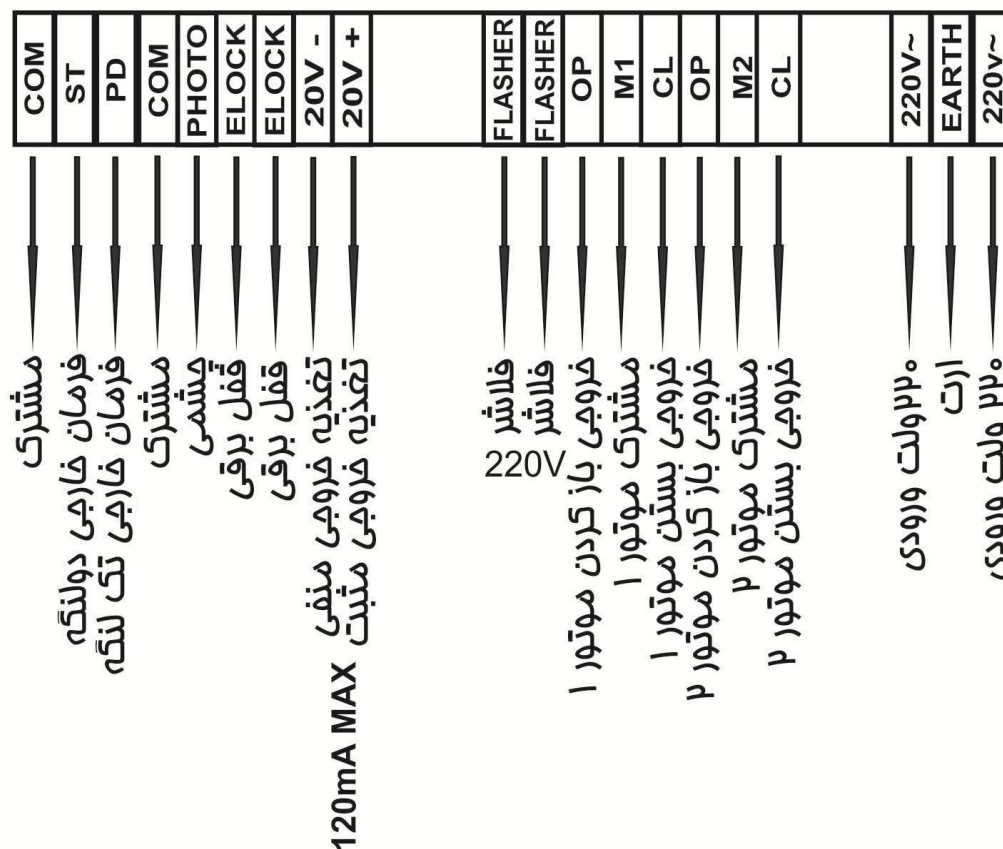


مقدار اولیه	ماکزیمم	مینیمم	توضیحات	مقدار اولیه	ماکزیمم	مینیمم	توضیحات	
1	-	-	زمان باز شدن درب 1	5A	-	-	ذخیره پارامترها	
15	99	0	زمان باز شدن درب 2	PF	-	-	غیرفعال کردن پیشمی در دور آهسته	
0	18	0	زمان بسته شدن درب 1	HY	0	18	فعال سازی و تعیین زمان حالت هیدرولیک (ساعت)	
15	99	0	زمان بسته شدن درب 2	LE	-	-	باز شدن قفل برقی توسط کانال C	
5	99	0	زمان دور آهسته در باز شدن درب 1	ED	0	1	انتخاب نوع فرمان بستن 0: بستن فقط با تایم و پیشمی 1: بستن فقط با تایم، پیشمی و ریموت	
5	99	0	زمان دور آهسته در باز شدن درب 2	PC	-	-	فعال سازی تست اولیه پیشمها	
5	99	0	زمان دور آهسته در بسته شدن درب 1	EC	-	-	انتخاب حالت دو کانال باز شدن، ورودی ST یا کانال A ریموت بسته شدن، ورودی PD یا کانال B ریموت	
5	99	0	زمان دور آهسته در بسته شدن درب 2	FL	-	-	فلاشر فاقد مدار پیشمک زن	
0	99	0	زمان استکارت با دور آهسته در باز شدن درب 1	NP	-	-	قطع فرمان توقف در باز شدن	
0	99	0	زمان استکارت با دور آهسته در باز شدن درب 2	RS	-	-	مرکت معکوس در باز شدن برای قفل برقی	
0	99	0	زمان استکارت با دور آهسته در بسته شدن درب 1	bL	0	2.0	زمان پس زدن در بسته پس از بسته شدن (دهم ثانیه)	
0	99	0	زمان استکارت با دور آهسته در بسته شدن درب 2	SE	1	5.0	1.5	زمان فشار نهایی در بسته شدن (دهم ثانیه)
0	9	-9	تنظیم دقیق زمان باز شدن مجدد درج 1 پس از فرمان پیشمی	ES	-	-	فعال سازی فشار نهایی	
0	9	-9	تنظیم دقیق زمان باز شدن مجدد درج 2 پس از فرمان پیشمی	PE	0	99	0	زمانی که از کل زمان باز شدن کسر میگردد برای عبور پیاده در تک لنگه
2	6	1	تنظیم دور آهسته درب 1	Pd	-	-	فعال سازی فرمان تک لنگه	
2	6	1	تنظیم دور آهسته درب 2	Ed	0	99	3	تأخیر در بسته شدن درب 1 (ثانیه)
2	6	1	تنظیم دور آهسته استکارت درب 1	Od	0	60	2	تأخیر در باز شدن درب 2 (ثانیه)
2	6	1	تنظیم دور آهسته استکارت درب 2	dP	0	4.0	0.6	تأخیر عملکرد پیشمی برای عبور (دهم ثانیه)
10	99	0	توقف قبل از دور آهسته	EP	0	99	10	بسته شدن فودکار پس از عبور از پیشم (ثانیه)
2.0	9.9	0	بسته شدن فودکار (دقیقه)	RC	-	-	-	

جدول پیغامهای سیستم

نوع پیغام	توضیحات
St	فرمان خارجی دولنگه
Pd	فرمان خارجی تک لنگه
tb	کلید B تمریک شده
tc	کلید C تمریک شده
td	کلید D تمریک شده
te	کلید BACK تمریک شده
rt	کانال A ریموت تمریک شده
rd	کانال B ریموت تمریک شده
rl	کانال C ریموت تمریک شده
PH	پیشمی تمریک شده
OP	در حال باز کردن
CL	در حال بستن
Er	خطا
Y5	آیا مطمئن هستید؟
EN	فعال
d1	غیرفعال
OH	انجام شد

نقشه سیم کشی مدار



در صورت فراب شدن پیشمی (فتوسل) ، با فشردن ده ثانیه دکمه ریموت لرن شده به کانال A ، پیشمی یکبار از مدار خارج میگردد تا درب بسته یا باز گردد.

* قابلیت کار با ریموتهای لرنینگ و هاپینگ

* ماکزیمم حافظه ریموت ۳۶ عدد