



CAME

319S63EN

CE

**CONTROL PANEL
FOR 230 V OPERATORS**

مرکز کنترل

اپراتورهای 230 ولت

شرکت آرماسیستم مرکز فروش و خدمات محصولات کامه ایتالیا

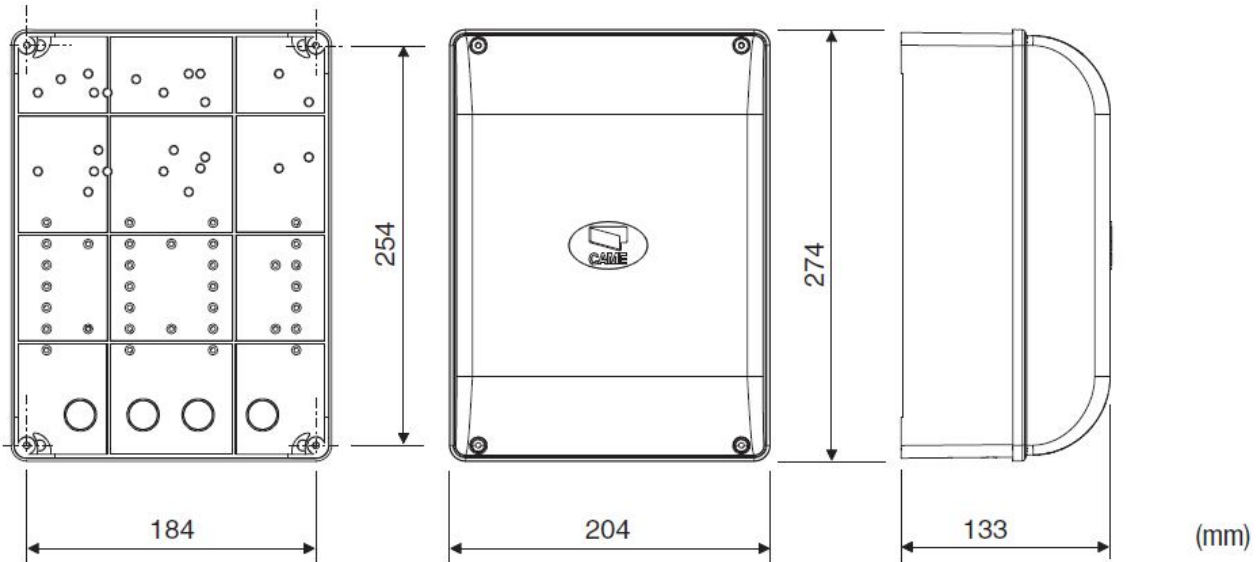


راهنمای نصب

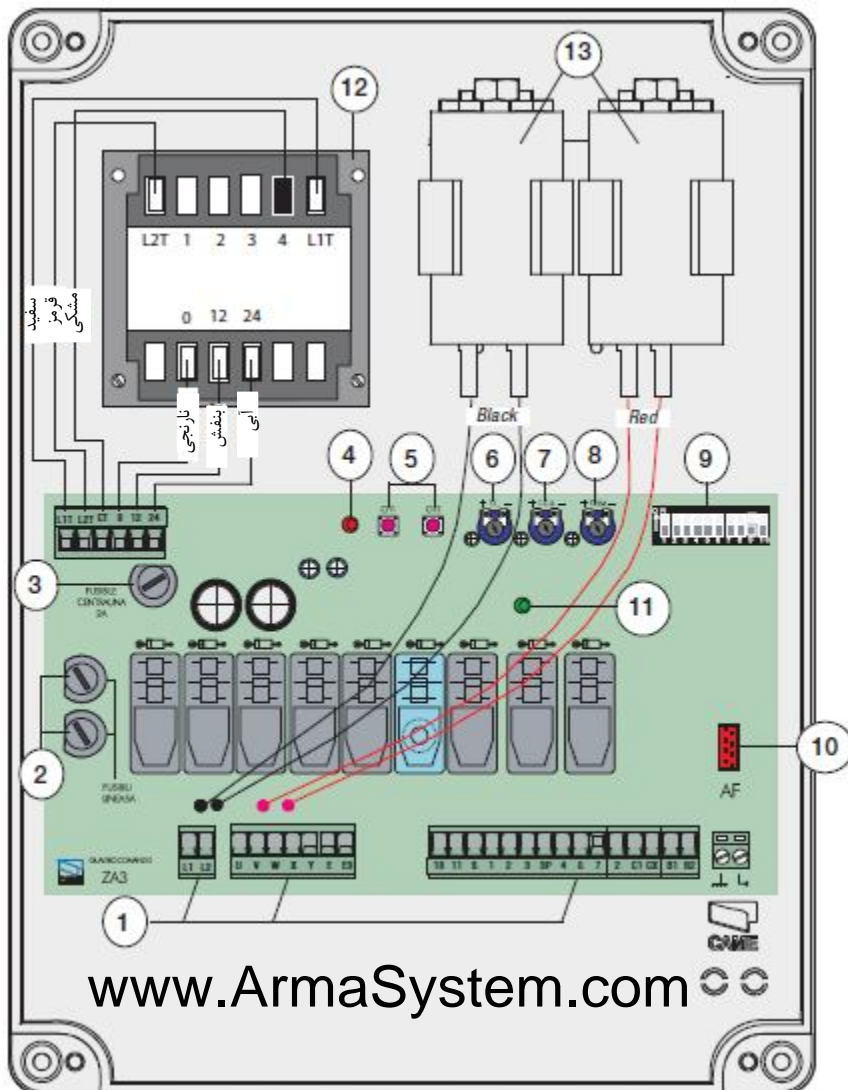
ZA3N



- مرکز کنترل ZA3N برای اپراتورهای بازویی 230 ولت ATI، KRONO، FERNI، FAST و FROG طراحی شده است. استفاده از این مرکز کنترل برای سایر اپراتورها ممنوع است.
- کل توان مصرفی موتورها نباید بیشتر از 600 وات گردد.
- ولتاژ کاری مرکز کنترل 230VAC و 50Hz می باشد.
- وسایل جانبی و کنترلی با ولتاژ 24 VAC تغذیه می شوند. و کل توان مجاز 20 وات می باشد که توسط فیوزهای سریع محافظت می گردد.
- دارای سیستم بسته شدن خودکار بعد از فرمان باز شدن.
- دارای فلاشر بعد از فرمان باز یا بسته شدن.
- دارای سیستم تشخیص مانع.
- دارای تنظیم گشتاور موتور.
- دارای فشار معکوس برای آزاد سازی قفل الکترومکانیکی در مرحله دادن فرمان باز شدن.
- دارای مدهای فرمان:
 - باز شدن / بسته شدن
 - باز شدن نفررو
 - توقف کامل
- فتوسل های تشخیص مانع می توانند عملکردهای زیر را داشته باشند:
 - باز شدن مجدد در وقتی درب در حال بسته شدن است.
 - بسته شدن مجدد یا توقف وقتی درب در حال باز شدن است.
 - توقف درب وقتی درب در حال باز شدن است.
- تنظیمات پتانسیومترها برای موارد زیر است:
 - تنظیم زمان بسته شدن خودکار
 - تنظیم تاخیر حرکت موتور دوم
 - تنظیم زمان عملکرد سیستم
- امکان اتصال لوازم زیر نیز می باشد:
 - لامپ هشدار دهنده باز بودن درب
 - لامپ فلاشر
 - قفل الکترومکانیکی
 - لامپ روشنایی پارکینگ



قطعات اصلي

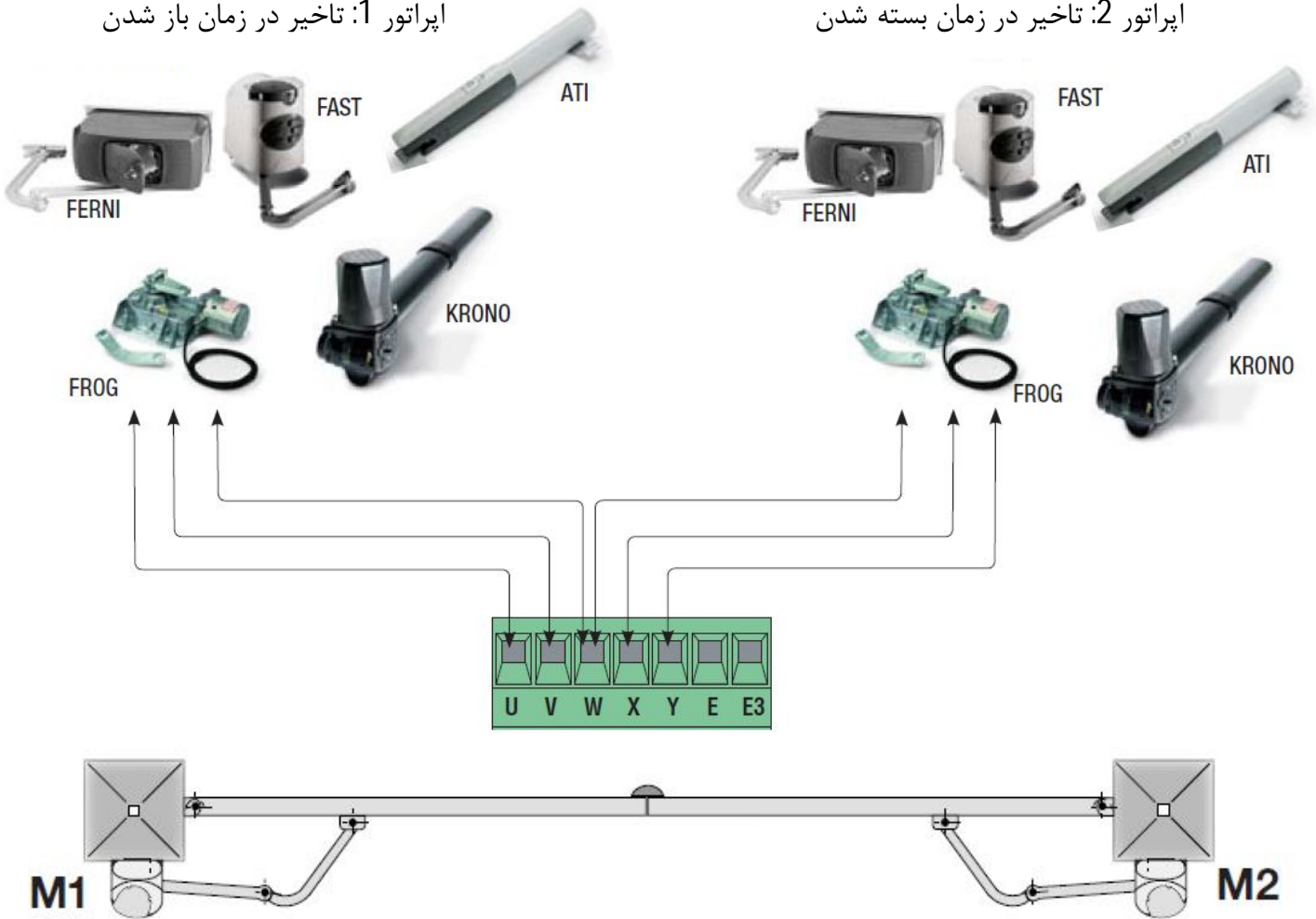


- 1- ترمينال‌های اتصالات
- 2- فيوز تغذيه اصلي 5A
- 3- فيوز واحد كنترل 3.15A
- 4- LED نشان دهنده وجود تغذيه 24V
- 5- كليد ذخيره سازي كد ريموت كنترل
- 6- پتانسيومتر تنظيم زمان كار كرد سيستم
- 7- پتانسيومتر تنظيم بسته شدن خودكار
- 8- پتانسيومتر تنظيم زمان تاخير موتور دوم و باز شدن نفر رو
- 9- ديپ سوئيچ 10 تايي
- 10- محل نصب كارت فرکانس راديويي
- 11- LED علامت
- 12- محدود کننده گشتاور
- 13- خازن ها، سيم‌های مشكي براي موتور M1 و سيم‌های قرمز براي موتور M2

اپراتورها

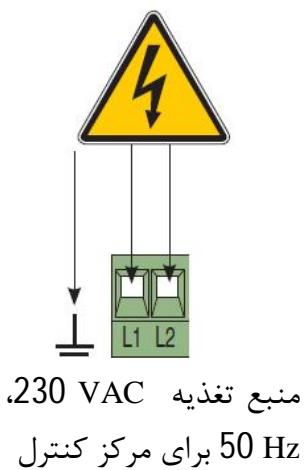
اپراتور 1: تاخیر در زمان باز شدن

اپراتور 2: تاخیر در زمان بسته شدن

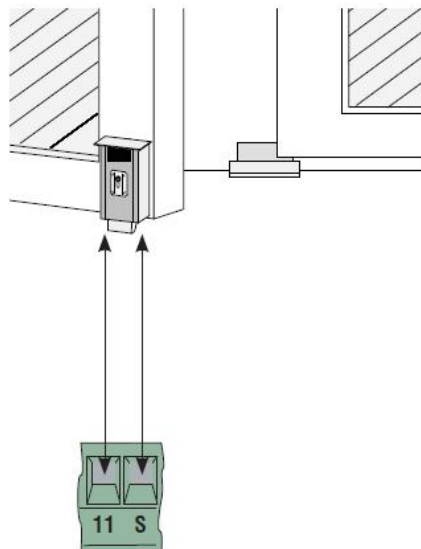


اگر درب تک لنگه استفاده می کنید از ترمینال های W X Y استفاده نمایید و اگر درب تک لنگه در سمت دیگر نصب می کنید جای سیم های X و Y را تعویض نمایید.

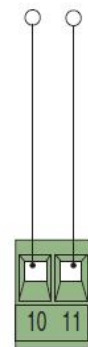
تغذیه وسایل جانبی



منبع تغذیه 230 VAC
50 Hz برای مرکز کنترل



اتصال قفل الکتریکی (ماکزیمم 15W-12V)



تغذیه 24 VAC برای
وسایل جانبی، توان کل
مجاز می باشد 20 W

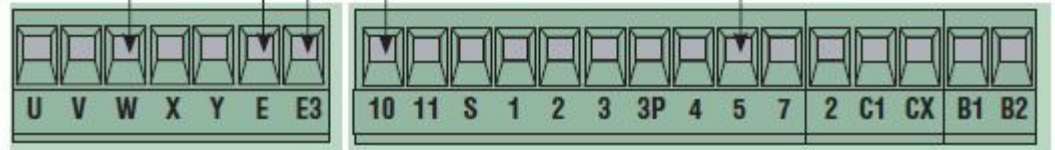
لامپ هشدار دهنده نشان دهنده باز بودن درب (24V) -
 3W): وقتی درب در موقعیت باز باشد لامپ هشدار می-
 دهد، وقتی درب بسته شود خاموش می شود.



لامپ فلاشر (220VAC و 25W): وقتی
 درب باز و بسته می شود لامپ چشمک
 می زند.

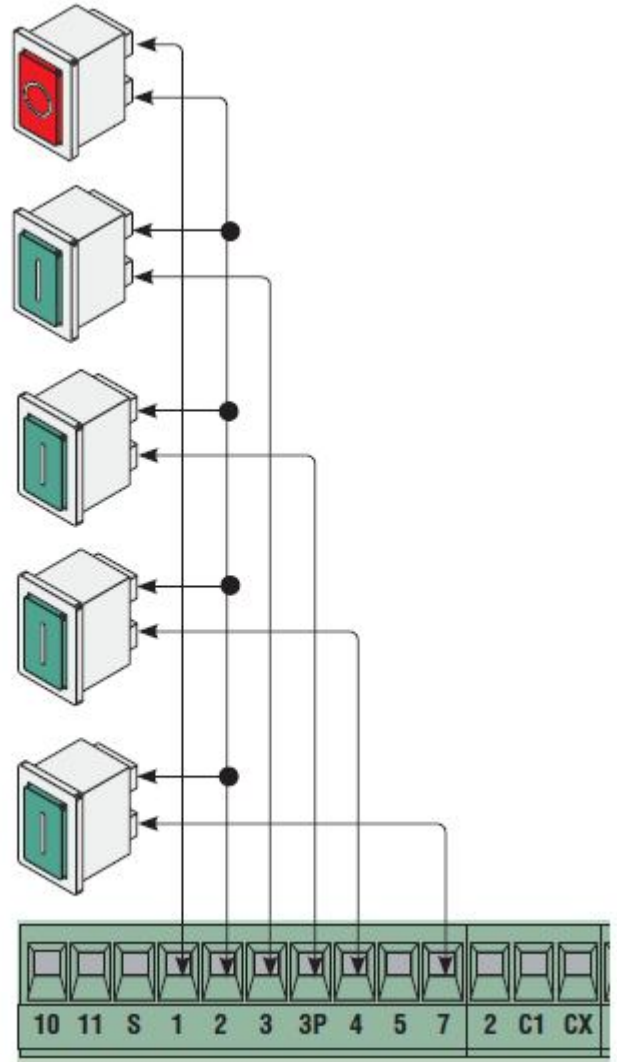


لامپ روشنایی پارکینگ
 (220VAC و 60W): از
 لحظه ای که درب شروع به
 باز شدن می کند تا زمانی
 که به طور کامل بسته شود
 لامپ روشن است.



وسایل کنترلی

کلید توقف (STOP)، (تیغه نرمالی وصل N.C)، این کلید بسته شدن اتوماتیک را غیر فعال می‌کند. حرکت مجدد درب با فشار دادن کلید توقف یا ریموت کنترل انجام می‌شود.



کلید باز نمودن (تیغه نرمالی باز N.O) – فقط فرمان باز کردن درب.



کلید باز نمودن یک لنگه از درب، نفرو، (تیغه نرمالی باز N.O)، فقط درب متصل به موتور 2 (M2) را باز می‌کند.



کلید بسته نمودن (تیغه نرمالی باز N.O) – فقط فرمان بستن درب.



کلید فرمان (تیغه نرمالی باز N.O) – فرمان بستن و باز نمودن درب. با فشار دادن یا چرخاندن کلید با توجه به دیپ سوئیچ‌ها 2 و 3، جهت حرکت درب معکوس می‌شود یا درب متوقف می‌شود.



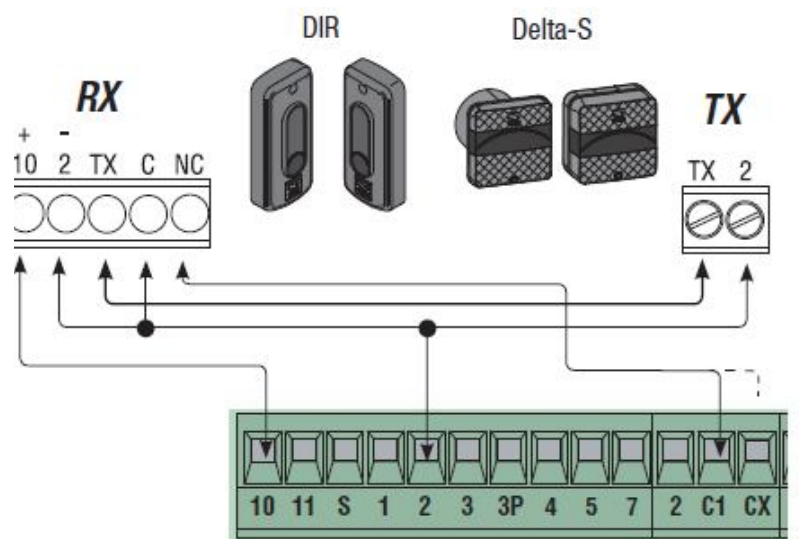
وسایل ایمنی

C1: تیغه‌ی (N.C نرمالی بسته) برای باز شدن مجدد وقتی درب در حال بسته شدن است.

ورودی وسایل ایمنی نظیر فتوسل‌ها و دیگر وسایل ایمنی که با قوانین EN12978 مطابقت دارد.

وقتی درب در حال بسته شدن است اگر تیغه ایمنی باز شود، حرکت درب معکوس شده تا درب به طور کامل باز شود.

اگر از وسایل ایمنی استفاده نمی‌شود، دیپ سوئیچ شماره 9 را در وضعیت ON قرار دهید.

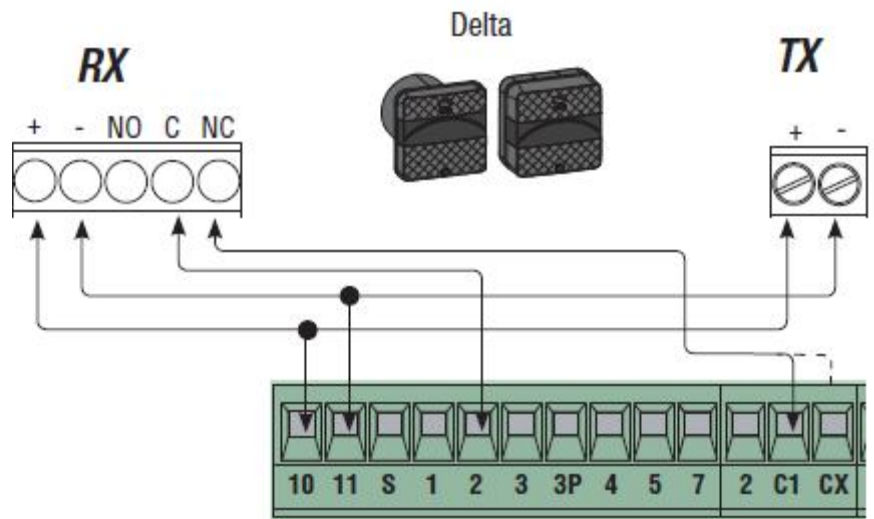


CX: تیغه‌ی (N.C نرمالی بسته) برای بسته شدن مجدد وقتی درب در حال باز شدن است. وقتی درب در حال باز شدن است اگر تیغه ایمنی باز شود، حرکت درب معکوس شده تا درب به طور کامل بسته شود. دیپ سوئیچ‌های شماره 8 و 10 را در وضعیت OFF قرار دهید.

و یا:

CX: تیغه‌ی (N.C نرمالی بسته) برای توقف موقتی است. وقتی درب در حال حرکت است اگر تیغه ایمنی باز شود، حرکت درب متوقف می‌شود. دیپ سوئیچ‌های شماره 8 را در وضعیت OFF و دیپ سوئیچ 10 را در وضعیت ON قرار دهید. اگر از ترمینال CX استفاده نمی‌کنید دیپ سوئیچ‌های شماره 8 را در وضعیت ON قرار دهید.

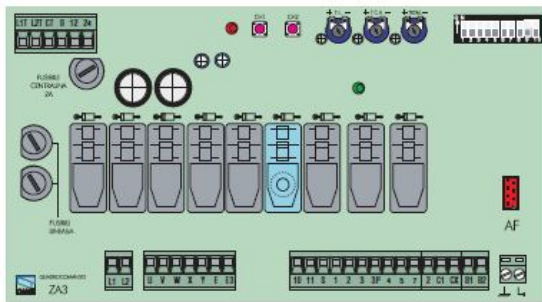
C1: تیغه‌ی (N.C نرمالی بسته) برای باز شدن مجدد وقتی درب در حال بسته شدن است.



CX: تیغه‌ی (N.C نرمالی بسته) برای بسته شدن مجدد وقتی درب در حال باز شدن است. دیپ سوئیچ‌های شماره 8 و 10 را در وضعیت OFF قرار دهید.

و یا:

CX: تیغه‌ی (N.C نرمالی بسته) برای توقف موقتی است. دیپ سوئیچ‌های شماره 8 را در وضعیت OFF و دیپ سوئیچ 10 را در وضعیت ON قرار دهید. اگر از ترمینال CX استفاده نمی‌کنید دیپ سوئیچ‌های شماره 8 را در وضعیت ON قرار دهید.



DIP-SWITCH 10 WAYS



1 ON: بسته شدن خودکار فعال می‌شود (OFF 1: بسته شدن خودکار غیر فعال می‌شود).

2 ON: توسط ریموت کنترل و یا ترمینال‌های 2 و 7 فرمان "باز شدن - توقف، بسته شدن - توقف" صادر می‌شود.

2 OFF: توسط ریموت کنترل و یا ترمینال‌های 2 و 7 فرمان "باز شدن و بسته شدن" صادر می‌شود.

3 ON: فقط فرمان باز شدن توسط ریموت کنترل صادر می‌شود. (OFF 3: غیر فعال می‌شود).

4 ON: چراغ فلاشر در حین باز شدن و بسته شدن چشمک می‌زند. (OFF 4: غیر فعال می‌شود).

5 ON: تشخیص مانع فعال می‌شود. (OFF 5: غیر فعال می‌شود).

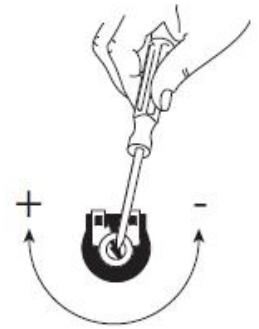
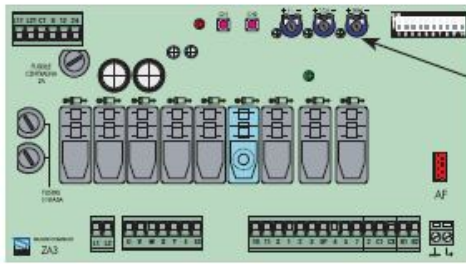
6 OFF: عملکرد اصلی غیر فعال می‌شود (ریموت کنترل غیر فعال می‌شود). ON 6: فعال می‌شود.

7 ON: فشار معکوس در زمان باز شدن درب برای اینکه قفل الکترومکانیکی به راحتی آزاد شود.

8 OFF-10 OFF: بسته شدن مجدد در حین باز شدن درب در زمانی که اتصال بین 2 و CX قطع گردد.

8 OFF-10 ON: توقف موقتی در حین حرکت درب، زمانی که اتصال بین 2 و CX قطع گردد. اگر از ترمینال CX استفاده نمی‌کنید 8 را در وضعیت ON قرار دهید.

9 OFF: باز شدن مجدد در حین بسته شدن درب در زمانی که اتصال بین 2 و C1 قطع گردد. اگر از ترمینال C1 استفاده نمی‌کنید 9 را در وضعیت ON قرار دهید.



Trimmer T.R.2.M.: تنظیم زمانتاخیر اپراتور 2 از 1 ثانیه تا 10 ثانیه.

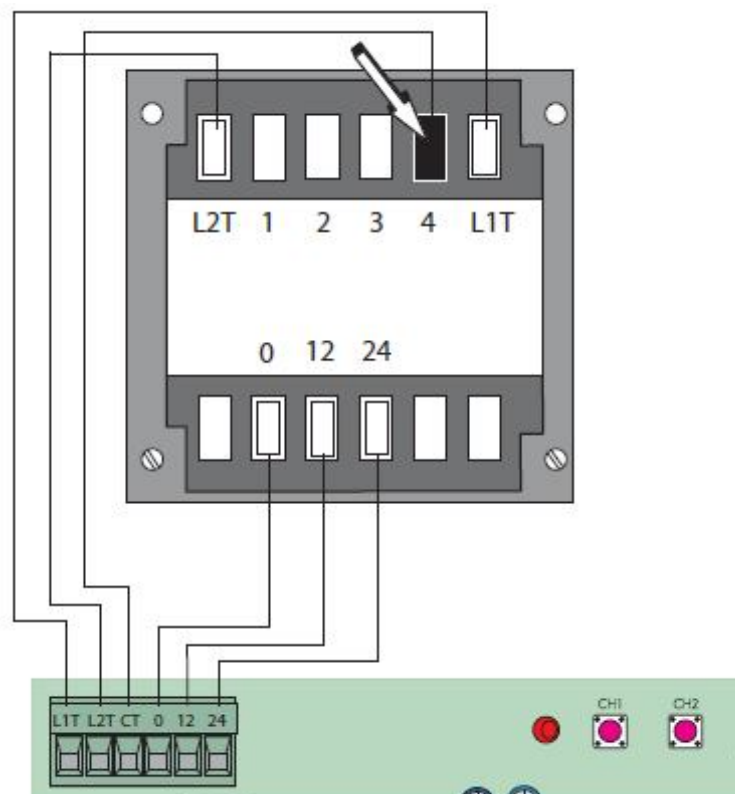
Trimmer T.L.: تنظیم زمان کار کردن (کورس موتورها) از 15 ثانیه تا 120 ثانیه.

Trimmer T.C.A.: تنظیم زمان باز شدن و بسته شدن خودکار از 0 ثانیه تا 120 ثانیه.

فزایش یا کاهش قدرت موتور از روی ترانس

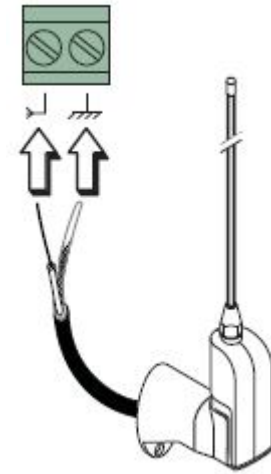
برای تغییر قدرت موتور سیم مشکی را در یکی از 4 موقعیت قرار دهید (موقعیت 1 کمترین قدرت و

موقعیت 4 بیشترین قدرت)



آنتن

کابل آنتن RG58 را به ترمینال مخصوص خود متصل
نمایید.



تیغه نرمالی باز (N.O). که
توسط کانال دوم ریموت،
کنترل می‌شود.

24V DC – 5A



فرستنده‌ها

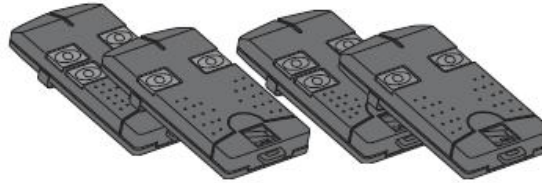


ATOMO
AT01 • AT02
AT04

TOUCH
TCH 4024 • TCH 4048



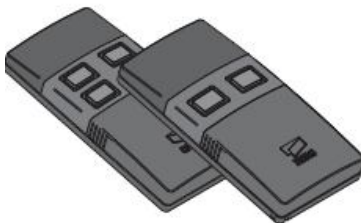
TOP
TOP-432A • TOP-434A
TOP-302A • TOP-304A



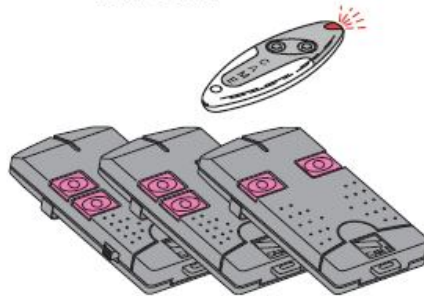
TOP
TOP-432NA • TOP-434NA
TOP-862NA • TOP 864NA
TOP-432S



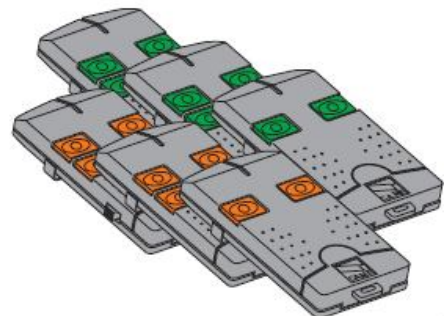
TWIN
TWIN 2 • TWIN 4



TAM
T432 • T434 • T438
TAM-432SA



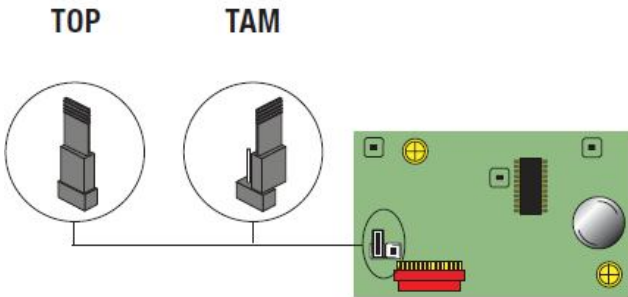
TFM
T132 • T134 • T138
T152 • T154 • T158



فقط از کارت‌های رادیو فرکانسی AF43S/AF43SM برای برد ZF1 استفاده نمایید.

-موقعیت جامپر بر روی کارت فرکانس رادیویی بستگی به این دارد که شما کدام سری از فرستنده‌ها را استفاده می‌-

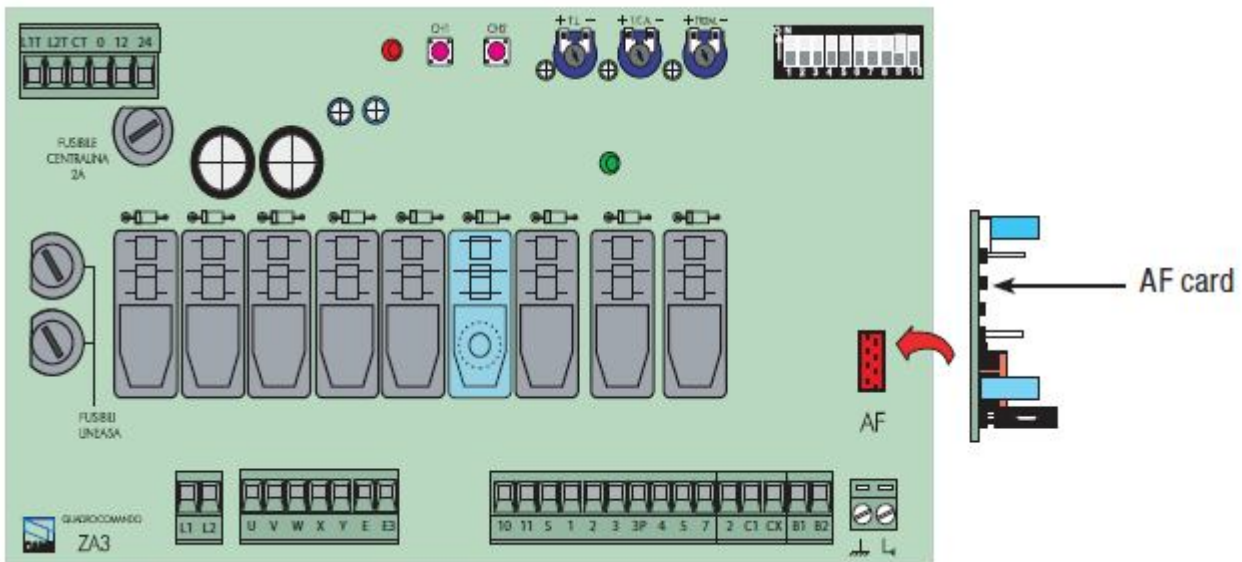
نمایید.



Frequency MHz	Card Radio-frequency	Series transmitters
FM 26,995	AF130	TFM
FM 30.900	AF150	TFM
AM 26.995	AF26	TOP
AM 30.900	AF30	TOP
AM 433.92	AF43S / AF43SM	TAM / TOP
AM 433.92	AF43TW	TWIN (KeyBlock)
AM 433.92	AF43SR	ATOMO
AM 40.685	AF40	TOUCH
AM 863.35	AF868	TOP

توجه: بعد از قطع برق اصلی و باطری اضطراری، کارت فرکانس رادیویی را به برد متصل نمایید و بعد برق را متصل

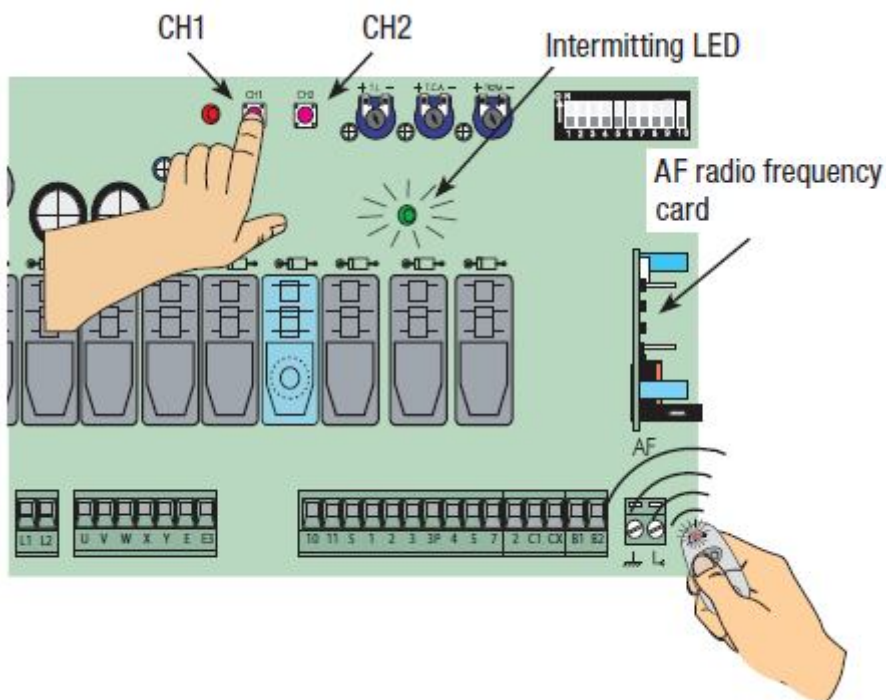
نمایید (تنها در این صورت است که برد، کارت رادیو فرکانسی را شناسایی می‌کند).



1- دکمه "CH1" را در حالت فشرده نگه دارید (نور LED چشمک زن خواهد شد) با فشار دادن دکمه ریموت، ریموت کد را ارسال خواهد کرد و نور LED ثابت می‌ماند به این معنی که کد با موفقیت با حافظه داده شده است.

2- برای دکمه "CH2" نیز مراحل بالا را به طور مشابه با دکمه دوم ریموت کنترل انجام دهید CH1: برای فرمان مستقیم به موتور گیربکس.

CH2: برای فرمان دادن به وسیله‌ای که به ترمینال‌های B1 و B2 متصل شده است.



توجه: اگر بعداً خواستید کد را تغییر دهید، مراحل بالا را تکرار نمایید.