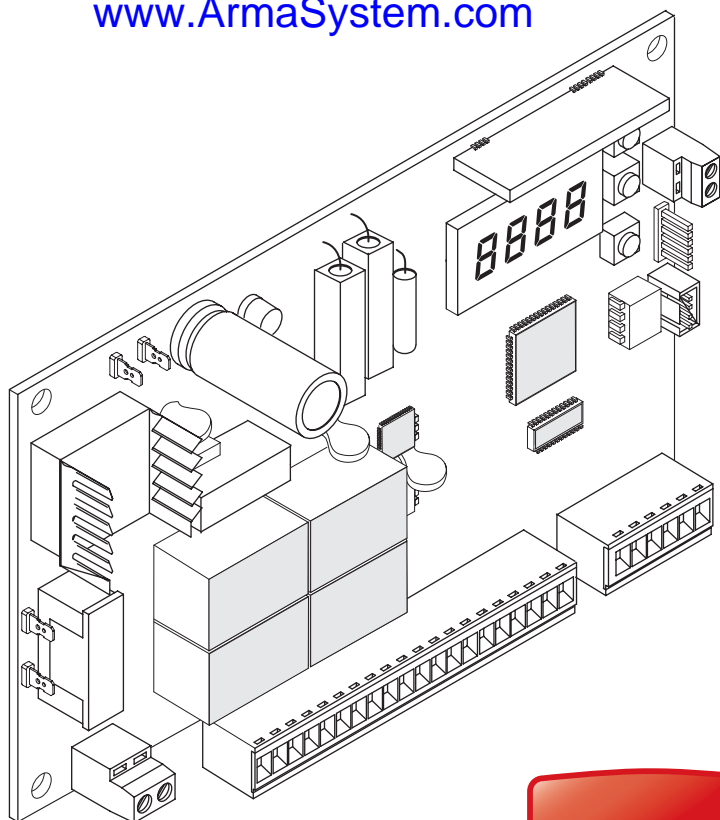


THALIA-PHOBOS

Intelligent control board

www.CameraDoor.com

www.ArmaSystem.com



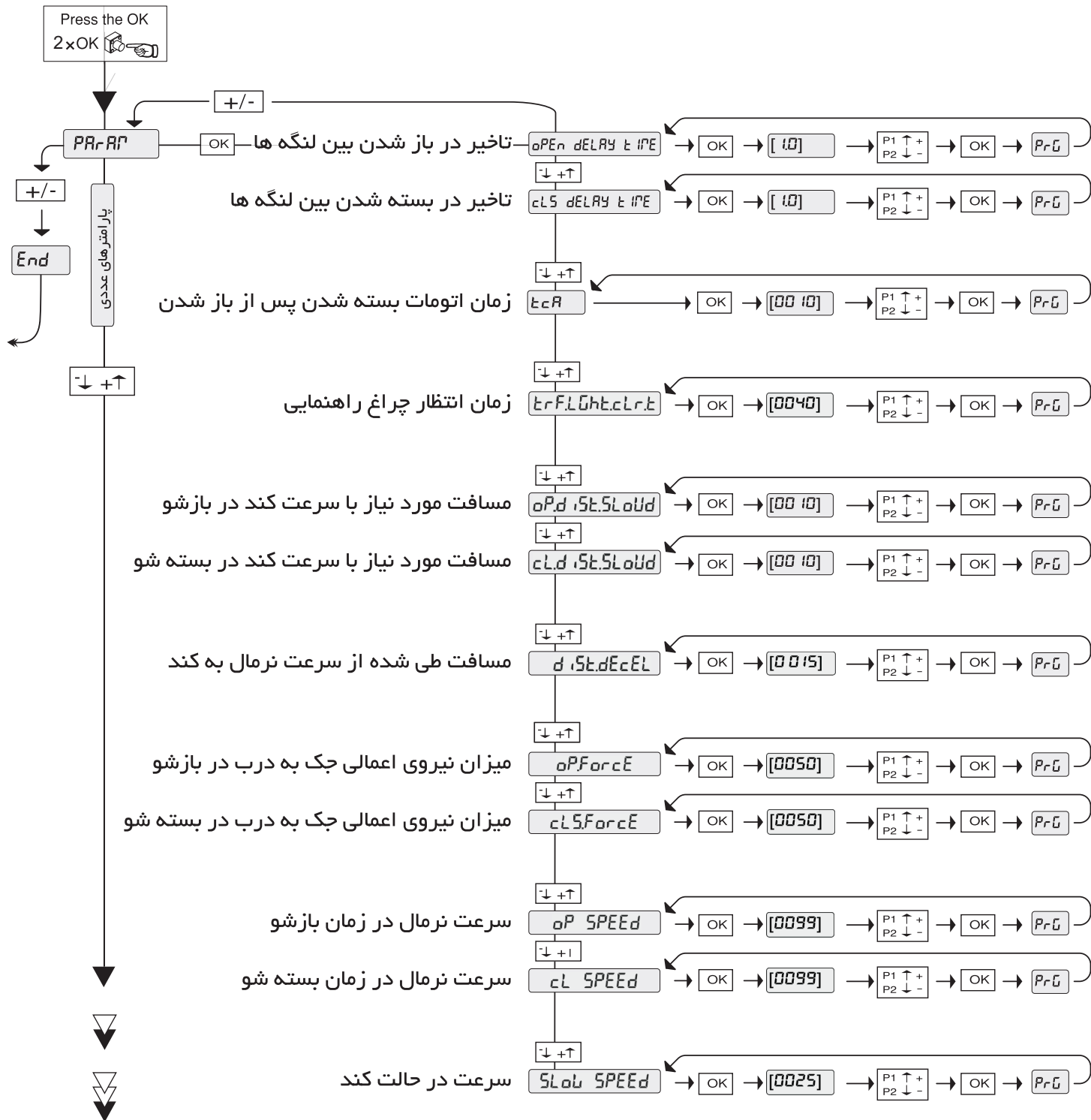
tuned to you

طراحی شده متناسب با نیاز شما

عملکرد ترمینال

شماره ترمینال

عملکرد ترمینال	شماره ترمینال
برق ورودی به دستگاه ۲۲۰ ولت متناوب	<u>L,N</u>
پایه ولتاژ جک ۱ دربی که زودتر بسته می شود (قرمز و مشکی)	<u>10,11</u>
پایه ولتاژ جک ۲ دربی که زودتر باز می شود (قرمز و مشکی)	<u>14,15</u>
پایه ۲۴ ولت فلاشر هشدار دهنده	<u>20,21</u>
پایه کنتاکت برنامه ریز از طریق منو دستگاه	<u>26,27</u>
پایه میکروسوییچ جک ۱، سیم سفید	<u>42</u>
پایه میکروسوییچ جک ۲، سیم سفید	<u>43</u>
پایه ۲۴ ولت دائم برای تغذیه تجهیزات جانبی	<u>50,51</u>
پایه ۲۴ ولت در زمان کارکرد سیستم (ولتاژ ایمن)	<u>50,52</u>
NO پایه کنتاکت لحظه ای برای فرمان استارت	<u>60,61</u>
NO پایه کنتاکت لحظه ای برای فرمان تک لنگه باز شو	<u>60,62</u>
NC پایه کنتاکت توقف دائم	<u>70,71</u>
NC پایه کنتاکت برنامه پذیر فرمان چشمهای بین دربی	<u>70,72</u>
NC پایه کنتاکت برنامه پذیر فرمان چشمهای بین دربی	<u>70,74</u>



تاخیر بین دولنگه در هنگام شروع حرکت
 - تاخیر در زمان باز شدن قابل تنظیم از ۱ الی ۱۰ ثانیه
 - تاخیر در زمان بسته شدن قابل تنظیم از ۱ الی ۲۵ ثانیه

زمان اتومات بسته شدن قابل تنظیم از ۰ تا ۱۲۰ ثانیه که پس از باز ماندن درب اعمال می گردد

زمان انتظار چراغ راهنمایی قابل تنظیم از ۰ تا ۱۸۰ ثانیه که پس از باز ماندن درب اعمال می گردد

مسافت پیموده درب در سرعت کند قابل تنظیم تا ۵۰ درصد مسیر
 - در حالت باز شو
 - در حالت بسته شو

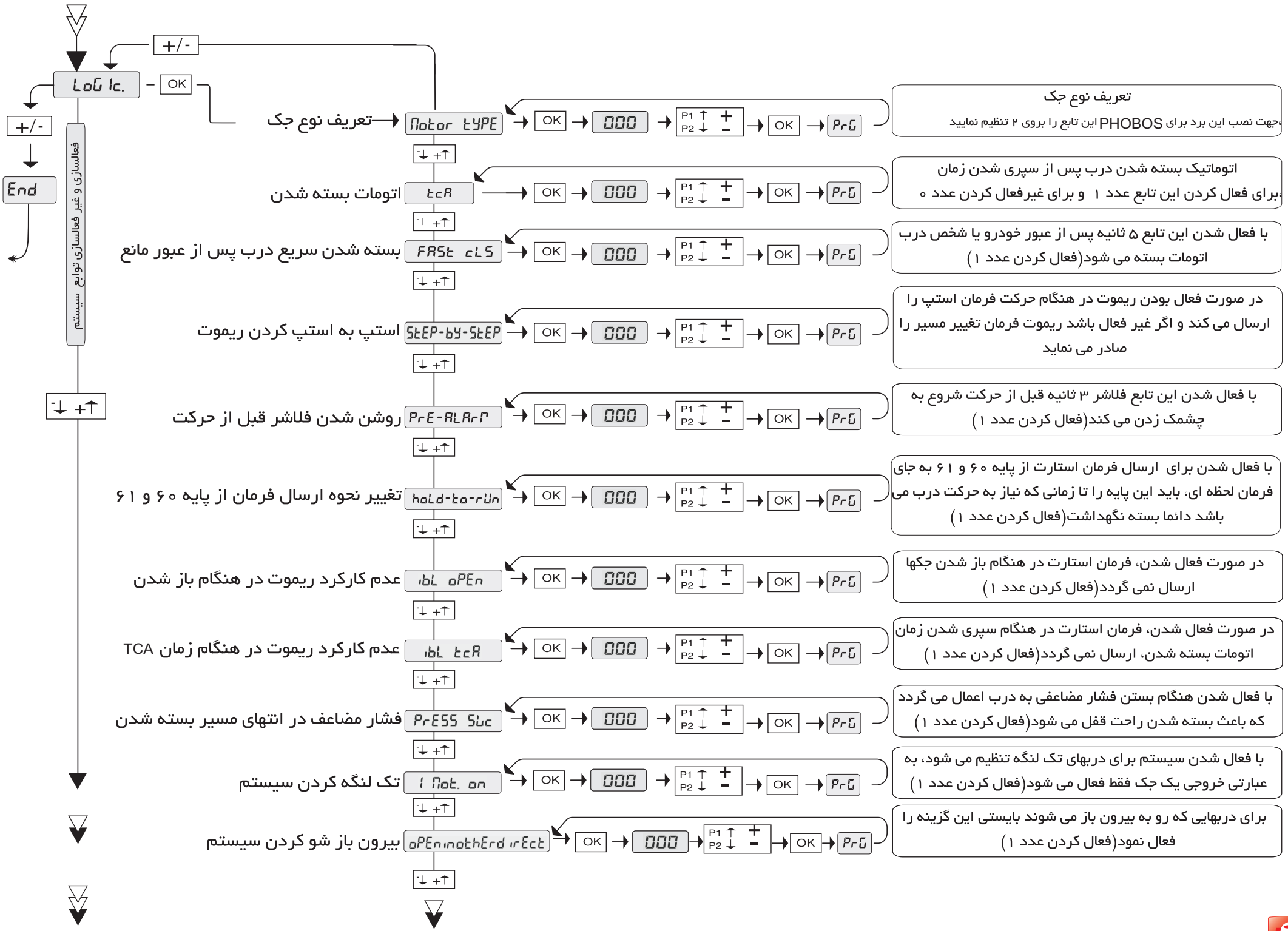
مسافتی که جک در هنگام ترمز کردن از سرعت نرمال به سرعت کند طی می کند قابل تنظیم تا ۵۰ درصد مسیر

میزان فشار اعمالی به درب که توسط جکها تولید می شود
 با تنظیم این پارامتر علاوه بر قدرت جک، مقدار فشار در هنگام برخورد با مانع نیز تنظیم می گردد

سرعت نرمال جکها
 - در زمان باز شو
 - در زمان بسته شو

میزان سرعت کند شونده در انتهای مسیر، قابل تنظیم از ۱۵ تا ۹۹ درصد سرعت، هر چقدر کمتر انتخاب شود، ترمز قابل مشاهده تر خواهد بود





تعریف نوع جک

جهت نصب این برد برای PHOBOS این تابع را بروی ۲ تنظیم نمایید

اتوماتیک بسته شدن درب پس از سپری شدن زمان
برای فعال کردن این تابع عدد ۱ و برای غیرفعال کردن عدد ۰

با فعال شدن این تابع ۵ ثانیه پس از عبور خودرو یا شخص درب
اتومات بسته می شود (فعال کردن عدد ۱)

در صورت فعال بودن ریموت در هنگام حرکت فرمان استپ را
ارسال می کند و اگر غیر فعال باشد ریموت فرمان تغییر مسیر را
صادر می نماید

با فعال شدن این تابع فلاشر ۳ ثانیه قبل از حرکت شروع به
چشمک زدن می کند (فعال کردن عدد ۱)

با فعال شدن برای ارسال فرمان استارت از پایه ۶۰ و ۶۱ به جای
فرمان لحظه ای، باید این پایه را تا زمانی که نیاز به حرکت درب می
باشد دائما بسته نگهداشت (فعال کردن عدد ۱)

در صورت فعال شدن، فرمان استارت در هنگام باز شدن جکها
ارسال نمی گردد (فعال کردن عدد ۱)

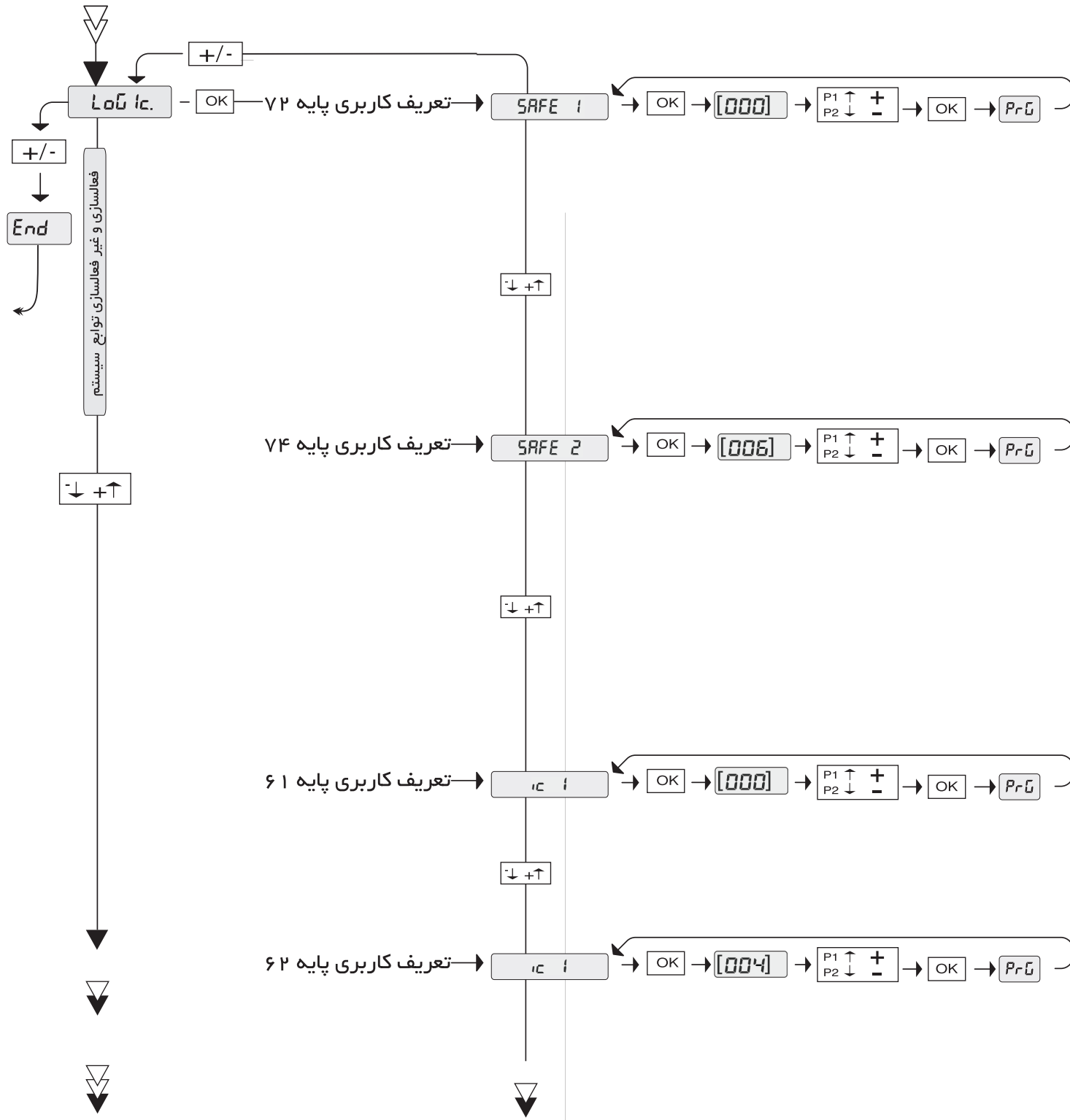
در صورت فعال شدن، فرمان استارت در هنگام سپری شدن زمان
اتومات بسته شدن، ارسال نمی گردد (فعال کردن عدد ۱)

با فعال شدن هنگام بستن فشار مضاعفی به درب اعمال می گردد
که باعث بسته شدن راحت قفل می شود (فعال کردن عدد ۱)

با فعال شدن سیستم برای درهای تک لنگه تنظیم می شود، به
عبارتی خروجی یک جک فقط فعال می شود (فعال کردن عدد ۱)

برای درهایی که رو به بیرون باز می شوند بایستی این گزینه را
فعال نمود (فعال کردن عدد ۱)





کاربری پایه ۷۰-۷۲

- ۰ - پایه به عنوان ورودی چشم بین دربی فعال می شود
- ۱ - برای کنترل عملکرد چشم، (پایه ۴ چشم) فعال می شود
- ۲ - در این حالت چشم فقط در باز شدن فعال می شود
- ۳ - در این حال کنترل عملکرد چشم فقط در باز شو فعال می شود
- ۴ - در این حالت چشم فقط در بسته شدن فعال می شود
- ۵ - در این حال کنترل عملکرد چشم فقط در بسته فعال می شود
- ۶ - پایه به عنوان ورودی لبه ایمنی فعال می شود
- ۷ - برای کنترل عملکرد لبه ایمنی فعال می شود
- ۸ - پایه به عنوان ورودی لبه ایمنی 8k2 فعال می شود

کاربری پایه ۷۰ - ۷۴

- ۰ - پایه به عنوان ورودی چشم بین دربی فعال می شود
- ۱ - برای کنترل عملکرد چشم، (پایه ۴ چشم) فعال می شود
- ۲ - در این حالت چشم فقط در باز شدن فعال می شود
- ۳ - در این حال کنترل عملکرد چشم فقط در باز شو فعال می شود
- ۴ - در این حالت چشم فقط در بسته شدن فعال می شود
- ۵ - در این حال کنترل عملکرد چشم فقط در بسته فعال می شود
- ۶ - پایه به عنوان ورودی لبه ایمنی فعال می شود
- ۷ - برای کنترل عملکرد لبه ایمنی فعال می شود
- ۸ - پایه به عنوان ورودی لبه ایمنی 8k2 فعال می شود

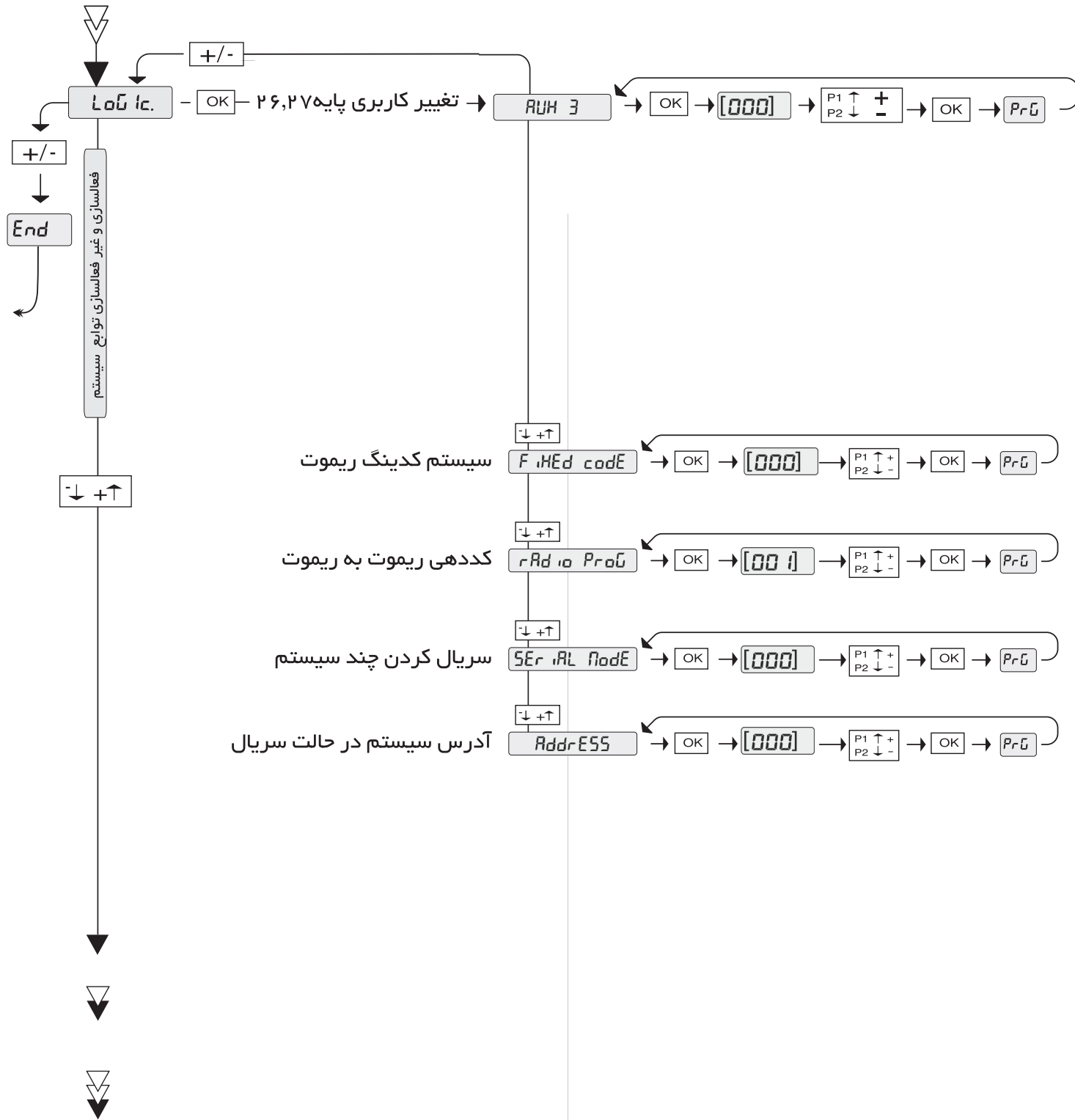
کاربری پایه ۶۰ - ۶۱

- ۰,۱ - در این دو حالت پایه به عنوان استارت استفاده می شود
- ۲ - در این حالت پایه به عنوان فرمان باز شو استفاده می شود
- ۳ - در این حالت پایه به عنوان فرمان بسته شو استفاده می شود
- ۴ - در این حالت پایه به عنوان تک لنگه باز شو استفاده می شود

کاربری پایه ۶۰ - ۶۲

- ۰,۱ - در این دو حالت پایه به عنوان استارت استفاده می شود
- ۲ - در این حالت پایه به عنوان فرمان باز شو استفاده می شود
- ۳ - در این حالت پایه به عنوان فرمان بسته شو استفاده می شود
- ۴ - در این حالت پایه به عنوان تک لنگه باز شو استفاده می شود





کاربری پایه ۲۶,۲۷

فرمان پذیری با کانال دوم ریموت (لحظه ای) - ۰
 چراغ پارکینگ. کنتاکت بسته تا بسته شدن کامل درب - ۱,۲,۳,۴
 کنتاکت برای آلام صوتی - ۵
 کنتاکت چشمک زن - ۶
 کنتاکت قفل لحظه ای ۲ ثانیه در حال باز شدن - ۷
 کنتاکت قفل لحظه ای دائم تا بسته شدن کامل درب - ۸

این پایه کنتاکت خروجی یک رله با توانایی گذر ۱۵۰ میلی آمپر جریان می باشد که برای کاربری های مختلف پروگرام می شود

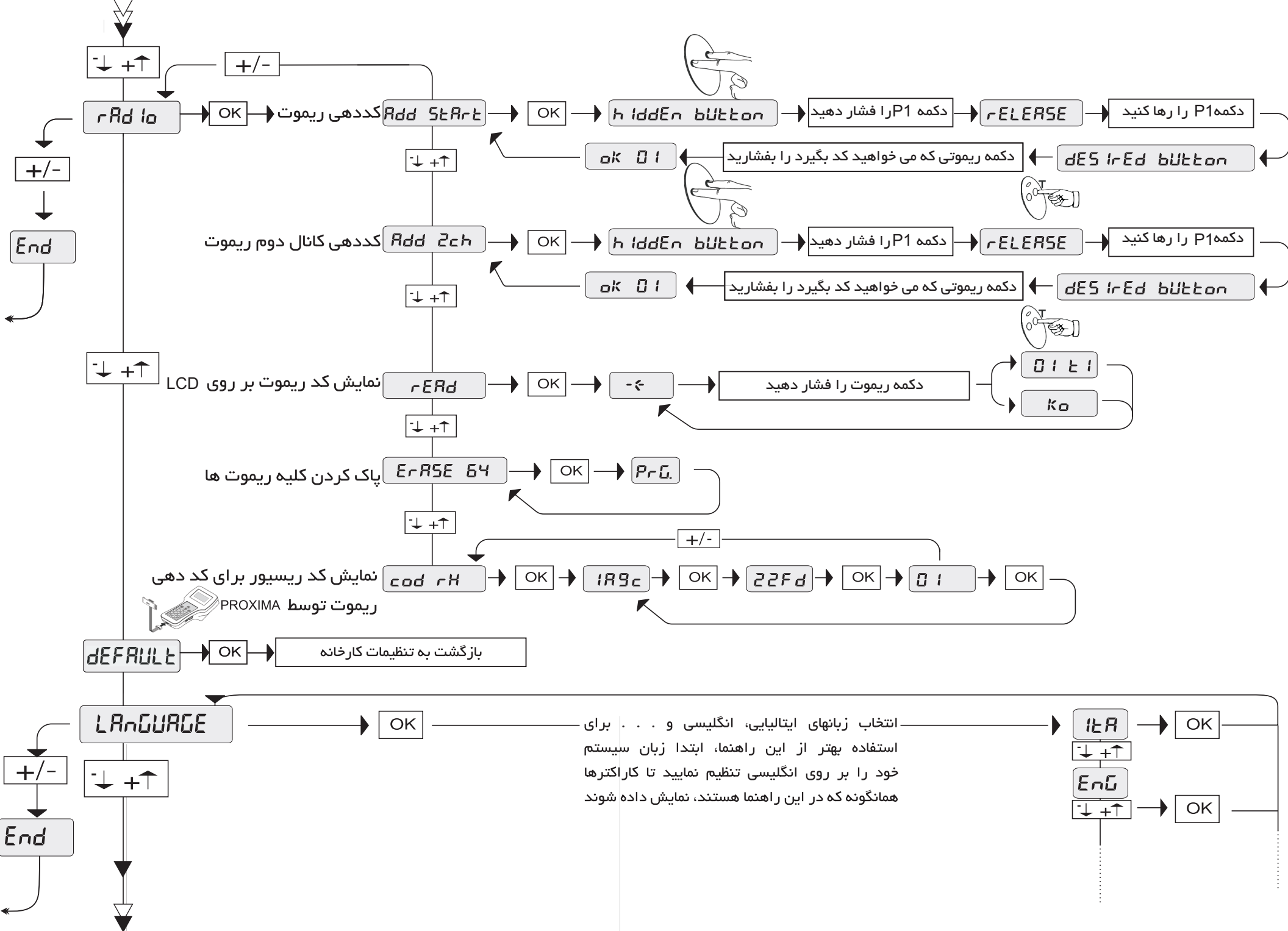
در صورت (فعال بودن ۱) سیستم کدینگ ریموت به سیستم ثابت تغییر پیدا می کند. حالت عادی ۰ رولینگ می باشد

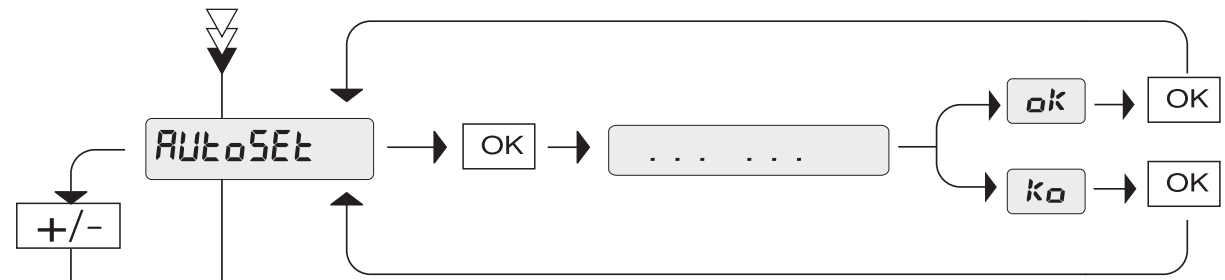
با (فعال بودن ۱) امکان کددهی ریموت به ریموت میسر می شود
 به این صورت که ابتدا دو دکمه روی ریموت نزدیک به سیستم، همزمان فشرده می شود، پس از ۱ ثانیه دکمه ای که درب با آن باز می شود فشرده می شود. پس از ۱ ثانیه همین عملیات روی ریموت خام صورت می گیرد و پس از ۱۰ ثانیه ریموت کد می گیرد.

با (فعال بودن ۱) سیستم سریال BFT می توان ۱۲۷ سیستم را با هم کنترل نمود

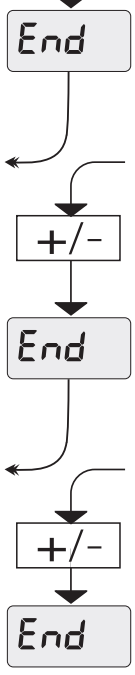
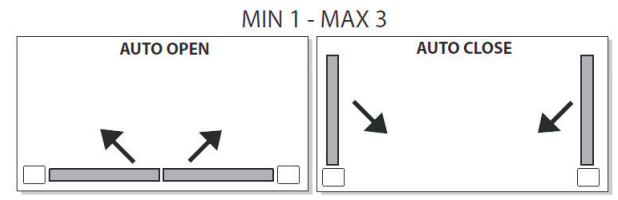
آدرس هر درب در سیستم سریال، در این قسمت تخصیص داده می شود





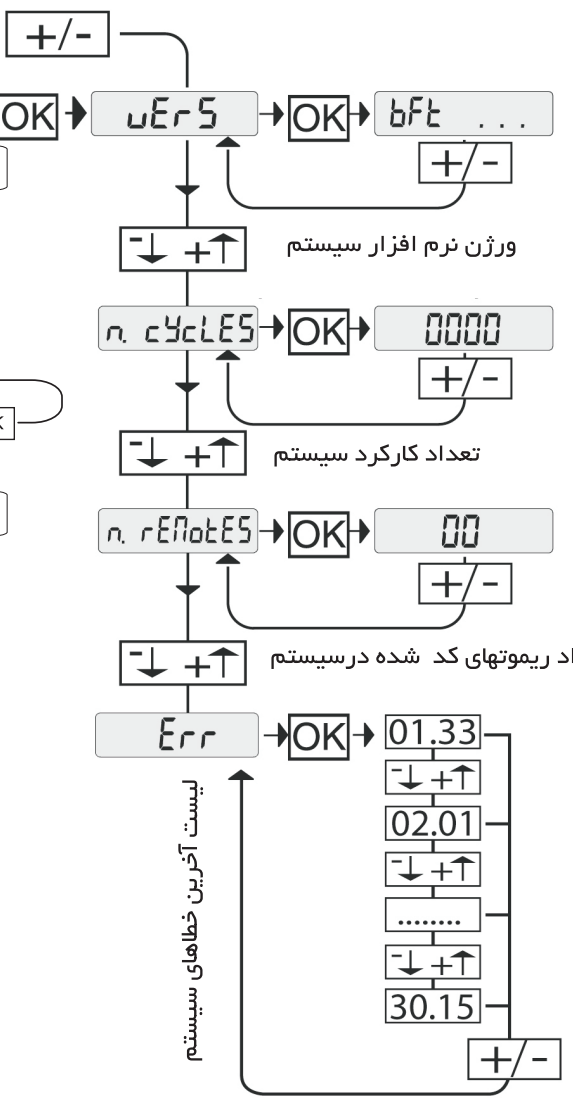


با ورود به این گزینه کلیه پارامترهای عددی بصورت اتوماتیک تنظیم می شوند



در این قسمت می توانید اطلاعات آماری سیستم را مشاهده نمایید

در این قسمت می توان یک کلمه عبور ۴ حرفی برای سیستم تعریف نمود

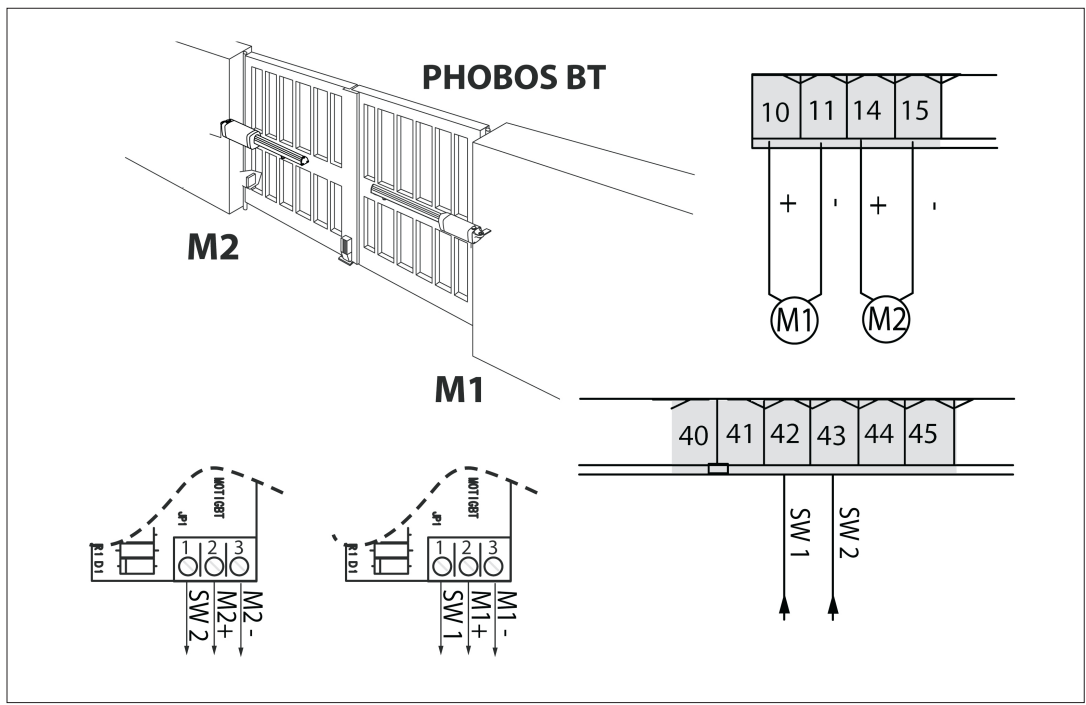
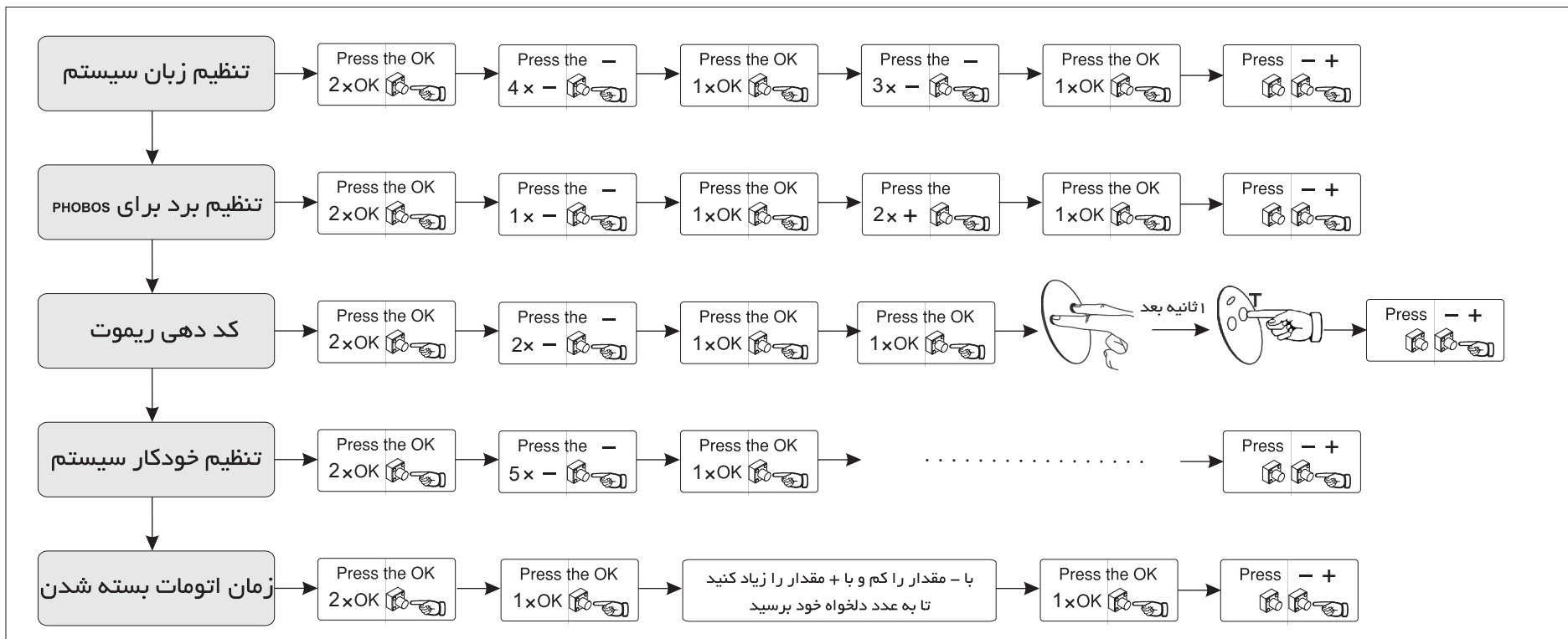


لیست آخرین خطاهای سیستم

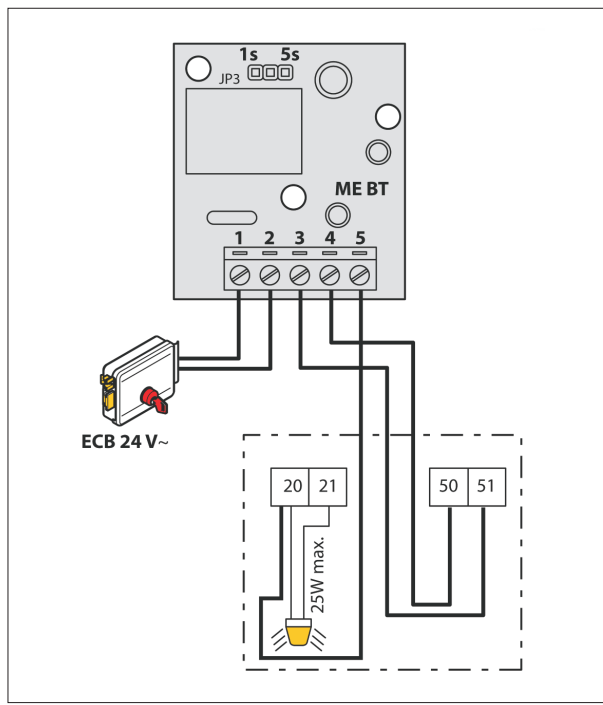
خروج از منو

↑ +/ON ↓ -/OFF	افزایش یا کاهش پارامتر	[00]	مقدار پارامتر در تنظیمات عددی
OK	تایید تنظیمات	-ع-	سیستم در حال پردازش است
↓ +↑	حرکت داخل منوی درختی	P-r-G	برنامه ریزی موفقیت آمیز بود
+/-	فشردن همزمان دو دکمه	ko	خطا در برنامه ریزی سیستم





نحوه سیم بندی چکها به برد



نحوه اتصال قفل و برد قفل به سیستم



لیست خطاهایی که سیستم برای شما بصورت هوشمند بر روی LCD نمایش می دهد



35.40
نمایش فشار اعمالی موتور ۲ در حال حرکت
نمایش فشار اعمالی موتور ۱ در حال حرکت

خطاها و هشدارهای سیستم

کد خطا	توضیح	ملاحظات
StErE	فرمان استارت به برد داده شده است	
StEr	فرمان استارت به برد داده شده است	
oPEr	فرمان باز شو به برد داده شده است	
cLS	فرمان بسته شو به برد داده شده است	
PEd	فرمان تک لنگه باز شو به برد داده شده است	
t iPE	ورودی تایمر فعال شده است	

StoP	فرمان استاپ/توقف صادر شده است	پایه ۷۰.۷۱ بررسی شود
PhoE	فرمان چشم جانبی صادر شده است	پایه ۷۰.۷۲ بررسی شود
PhoP	فرمان چشم جانبی در حالت باز شو صادر شده است	پایه ۷۰.۷۴ بررسی شود
PhcL	فرمان چشم جانبی در حالت بسته شو صادر شده است	پایه ۷۰.۷۴ بررسی شود
bPr	فرمان لبه ایمنی صادر شده است	پایه ۷۰.۷۴ بررسی شود

Slc 1	میکروسوییچ موتور ۱ در حالت بسته فعال شده است	
Slc 1	میکروسوییچ موتور ۱ در حالت باز فعال شده است	
Slc 2	میکروسوییچ موتور ۲ در حالت بسته فعال شده است	
Slc 2	میکروسوییچ موتور ۲ در حالت باز فعال شده است	

SEt	درب در حال باز وبسته شدن برای تنظیم پارامترها می باشد لطفاً در این هنگام مانعی جلوی حرکت درب را نگیرد	
-----	----------------------------------------------------------------------------------------------------------	--

Er01	تست چشمها با مشکل مواجه شده است	سیم بندی چشمها و قسمت توابع بررسی شود
Er02	تست لبه ایمنی با مشکل مواجه شده است	سیم بندی چشمها و قسمت توابع بررسی شود
Er03	تست چشمها در حالت باز شو با مشکل مواجه شده است	سیم بندی چشمها و قسمت توابع بررسی شود
Er04	تست چشمها در حالت بسته شو با مشکل مواجه شده است	سیم بندی چشمها و قسمت توابع بررسی شود

* H = 0,1,...,9,A,B,C,D,E,F

BFT S.p.A.
Via Lago di Vico 44, 36015 Schio (VI) - Italy
tel. +39 0445 69 65 11 / fax. +39 0445 69 65 22
www.bft.it / e-mail: info@bft.it

AUTOMATISMES BFT FRANCE
13 Bdl. E. Michelet, 69008 Lyon - France
tel. +33 (0)4 78 76 09 88 - fax +33 (0)4 78 76 92 23
e-mail: contacts@automatismes-bft-france.fr

BFT Torantriebssysteme GmbH
Faber-Castell-Straße 29
D- 90522 Oberasbach - Germany
tel. +49 (0)911 766 00 90 - fax +49 (0)911 766 00 99
e-mail: service@bft-torantriebe.de

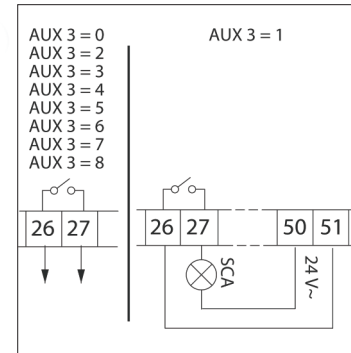
BFT Automation UK Ltd
Unit 8E, Newby Road
Industrial Estate Hazel Grove, Stockport,
Cheshire SK7 5DA - UK
tel. +44 (0) 161 4560456 - fax +44 (0) 161 4569090
e-mail: info@bftautomation.co.uk

BFT BENELUX SA
Parc industriel 1, Rue du commerce 12
1400 Nivelles - Belgium
tel. +32 (0)67 55 02 00 - fax +32 (0)67 55 02 01
e-mail: info@bftbenelux.be

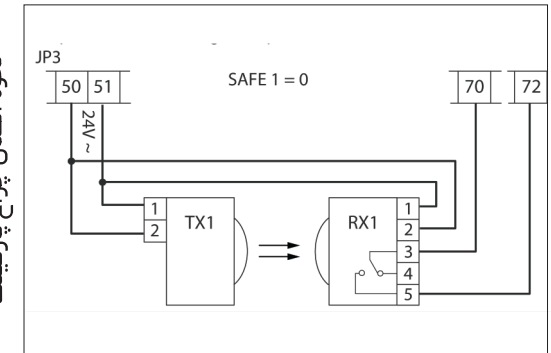
BFT-ADRIA d.o.o.
Obrovac 39
51218 Dražice (Rijeka)
Hrvatska - Croatia
tel. +385 (0)51 502 640 - fax +385 (0)51 502 644
e-mail: info@bft.hr

BFT Polska Sp. z o.o.
ul. Kolacińska 35
03-171 Warszawa - Poland
tel. +48 22 814 12 22 - fax +48 22 814 39 18
e-mail: biuro@bft.com.pl

BFT IRAN
No.160, Golzar building, Third floor
Kashani ave, IRAN
tel. +98(21)44053033 - fax +98(21)44052456
e-mail: info@bftiran.com

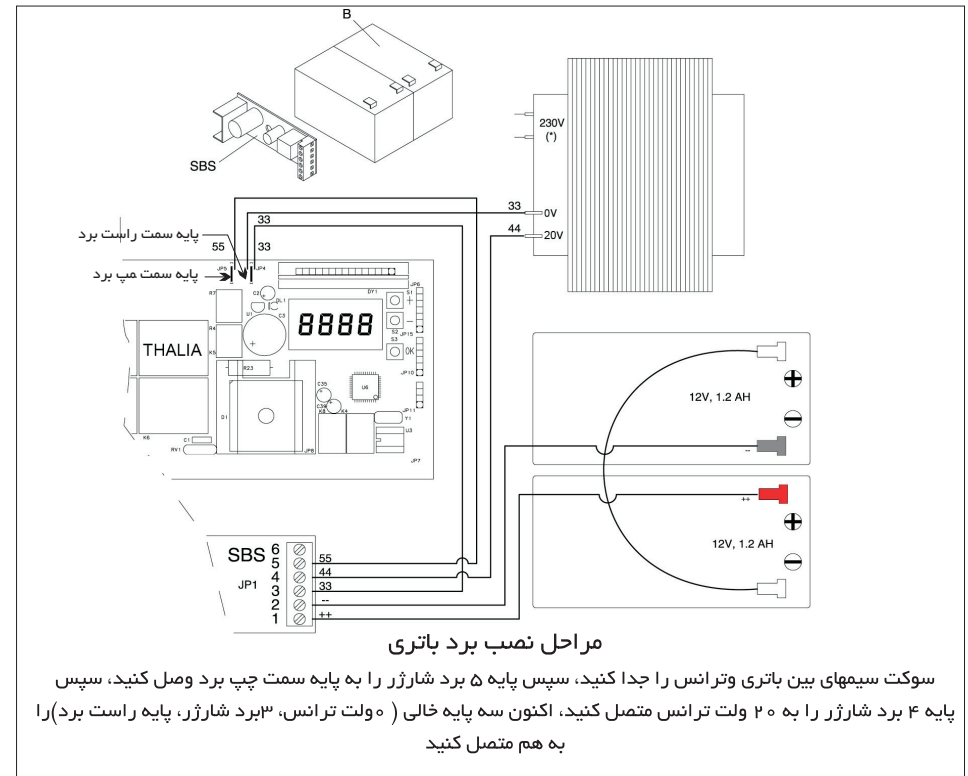


نحوه اتصال چراغ پارکینگ



نحوه اتصال چشم بین دربی

راهنمای عیب یابی سیستم



سوکت سیمهای بین باتری و ترانس را جدا کنید، سپس پایه ۵ برد شارژر را به پایه سمت چپ برد وصل کنید، سپس پایه ۴ برد شارژر را به ۲۰ ولت ترانس متصل کنید، اکنون سه پایه خالی (۰ ولت ترانس، ۳ برد شارژر، پایه راست برد) را به هم متصل کنید

نحوه اتصال برد باتری به سیستم

