



AUTOMATION FOR SWING GATE



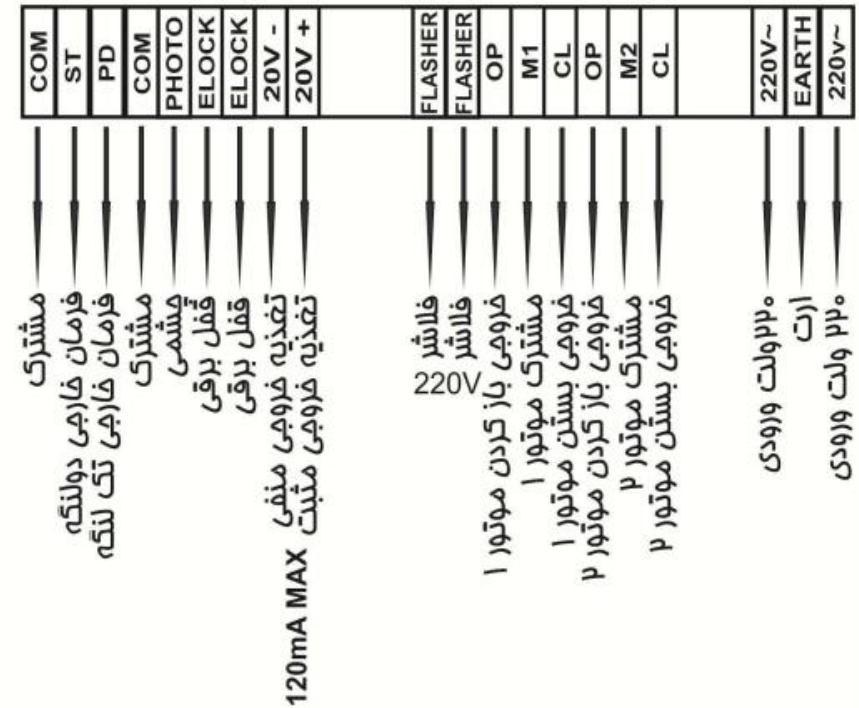
شرکت آرماسیستم
نماینده فروش و خدمات
جک در پارکینگ آتريا

www.CameraDoor.com

موارد قابل توجه برای نصاب :

- ۱ - برای اطمینان از ایمنی افراد، خواندن کلیه موارد این دستورالعمل اهمیت دارد. نصب ناصحیح یا استفاده غلط از محصول، میتواند موجب آسیب شود.
- ۲ - این دستورالعمل، باید قبل از نصب محصول با دقت خوانده و برای استفاده های آتی، بخوبی نگهداری شود.
- ۳ - **آتريا** هیچگونه مسئولیتی در قبال استفاده نامتناسب از این محصول ندارد.
- ۴ - قبل از شروع نصب یا تعمیرات، باید برق تغذیه دستگاه قطع باشد.
- ۵ - تغذیه اصلی بازوها باید مجهز به یک کلید دو پل با دو کنتاکت باز بافاصله 3mm یا بیشتر باشد. استفاده از یک فیوز حرارتی 6A توصیه میشود.
- ۶ - کلید قطع دو قطب در مسیر سیم کشی در نظر گرفته شود.
- ۷ - مطمئن شوید که سیستم اتصال زمین بطور کامل نصب و در نهایت، قسمتهای فلزی به آن وصل شده است .
- ۸ - به کاربر تاکید کنید که چشمی ها ، ابزار ایمنی هستند و نباید آسیب ببینند و نیز چراغ چشمک زن ، نوعی هشدار به حساب می آید.
- ۹ - در حین نصب، اجازه ندهید کودکان یا حتی بزرگسالان در کنار محصول توقف کنند.
- ۱۰ - برای پیشگیری از کارکرد ناخواسته بازوی محرک، ریموت کنترل را از دسترس کودکان دور نگه دارید.
- ۱۱ - به کاربر اعلام نمایید که عبور وقتی مجاز است که بازوی محرک کاملاً متوقف شده باشد.
- ۱۲ - کاربر نباید هیچگونه اقدامی برای تعمیر انجام دهد. تعمیر تنها باید توسط شخص تایید شده توسط شرکت صورت پذیرد.
- ۱۳ - همه اطلاعات و هشدارهای لازم را به کاربر اطلاع داده و این دفترچه را تحویل کاربر نمایید.
- ۱۴ - انجام هر کاری که در این دستورالعمل ذکر نشده، غیرمجاز میباشد.

نقشه سیم کشی مدار



در صورت فراب شدن پشمی (فتوسل) ، با فشردن ده ثانیه دکمه ریموت لرن شده به کانال A ، پشمی یکبار از مدار خارج میگردد تا درب بسته یا باز گردد.

ابزار لازم برای نصب:

- ۱- متر فلزی ۲ - وسایل جوش و برش آهن ۳- تراز ۴- فازمتر ۵- ست آچار و پیچ گوشتی و انبردست
- ۶- تیشه یا چکش و قلم

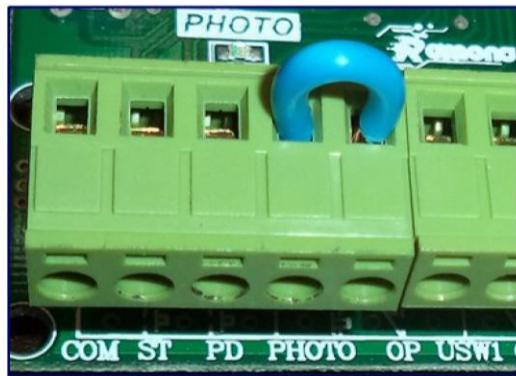
۱ - شرح و مشخصات فنی

جدول ۱: مشخصات فنی بازو (اپراتور)

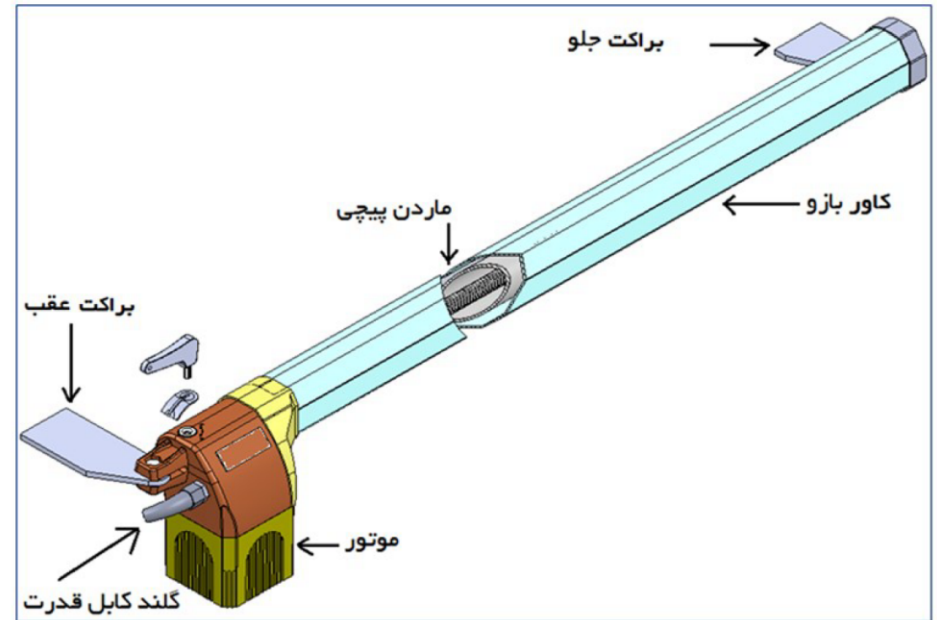
مدل				واحد	مشخصات فنی بازو (اپراتور)
AD-620	AD-520	AD-420	AD-320		
230	230	230	230	V (AC)	ولتاژ تغذیه
50	50	50	50	Hz	فرکانس کار
3000	3000	3000	3000	N	بیشینه نیروی محوری
-20 ~ 50	-20 ~ 50	-20 ~ 50	-20 ~ 50	°C	محدوده دمای کارکرد
IPX4	IPX4	IPX4	IPX4	-	درجه حفاظت (IP)
5	5	5	5	Min	مدت زمان کار اسمی
7,5	7,2	6,8	6,5	Kg	وزن بازو
18	18	18	18	Cycle/h	سیکل کار
4,0	3,5	3,0	2,0	m	بیشینه عرض هر لنگه درب
600	500	400	300	mm	کورس (دامنه حرکتی) بازو
1400	1400	1400	1400	RPM	دور موتور
8	8	8	8	μF	ظرفیت خازن
600	500	400	300	Kg	بیشینه وزن هر لنگه درب
8	8	8	8	A	جریان اسمی

* در صورتی که چشمی خراب باشد یا مشکلی در ارتباطش با بورد کنترل وجود داشته باشد (پیغام PErr) و یا اینکه به کاربر نخواهد از آن استفاده نماید، باید ترمینال PHOTO را مانند شکل ۱۵، اتصال کوتاه نمود.

شکل ۱۵: نحوه اتصال کوتاه ترمینال چشمی (PHOTO) در صورت نیاز

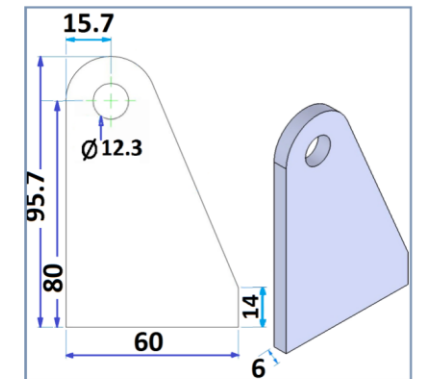
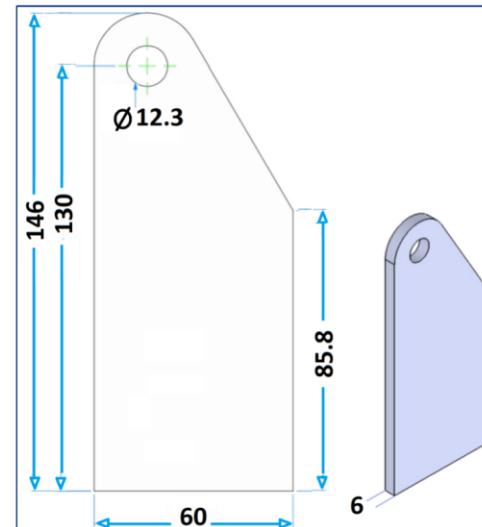


شکل ۱: اجزاء مختلف بازوی محرک (جک) درب باز کن

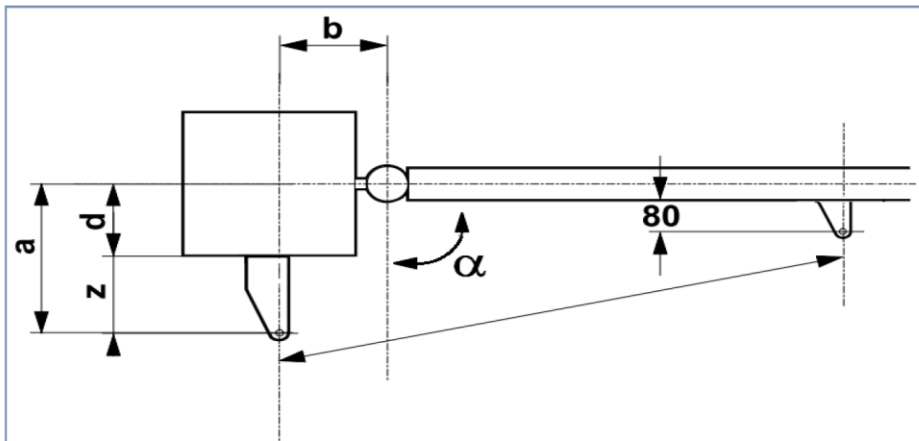


شکل ۳: براکت عقب

شکل ۲: براکت جلو



شکل ۴: ابعاد نصب



برای ایجاد فضای کافی برای بازوی محرک، حداقل مقدار برای z ، 45mm در نظر گرفته شود

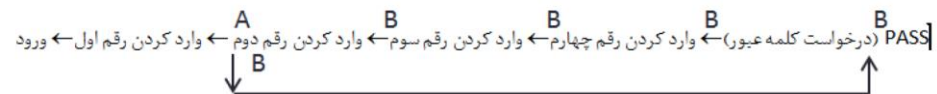
جدول ۲: ابعاد توصیه شده برای ۴ مدل مختلف

مدل	α (زاویه باز شدن درب)	a	b	c	d
		mm	mm	mm	mm
AD-320	90°	145	145	290	100
	110°	125	125	290	80
AD-420	90°	180	180	360	100
	100°	170	180	360	90
	110°	160	180	360	80
AD-520	90°	250	250	500	120
	100°	240	250	500	110
	110°	230	260	500	100
AD-620	90°	300	300	600	180
	100°	280	290	600	170
	110°	270	280	600	160

۱۴- برخی از قابلیت‌های مدار فرمان:

- نمایشگر ۴ رقمی
- قابلیت پاک کردن ریموت خاص
- تنظیمات با دقت ۰/۱ ثانیه
- قابلیت مشاهده شماره ریموت
- قفل نصب
- حفاظت ولتاژ خروجی در برابر اتصال کوتاه و نمایش پیغام خطا
- تنظیمات حالت بدهکاری و تنظیمات دستگاه روی تعداد کارکرد خاص (NEED)
- تست خروجی موتور قبل از فرمان
- قابلیت بستن فرمانهای خارجی جهت جلوگیری از نصب رسیور خارجی

توجه: در صورت فعال کردن کلمه عبور، برای ورود به هر کدام از منوها کلمه عبور پرسیده میشود که به



جدول پیغام های سیستم:

نوع پیغام	توضیحات	نوع پیغام	توضیحات
PH	پشمی تمریک شده	St	فرمان خارجی دولنگه
OP	در مال باز کردن	Pd	فرمان فارمی تک لنگه
CL	در مال بستن	tb	کلید B تمریک شده
Er	فطا	tc	کلید C تمریک شده
YS	آیا مطمئن هستید؟	td	کلید D تمریک شده
EN	فعال	EE	کلید BACK تمریک شده
dl	غیرفعال	rt	کانال A ریموت تمریک شده
OH	انجام شد	rd	کانال B ریموت تمریک شده
		rl	کانال C ریموت تمریک شده

توضیح: d ابعاد بیشینه طبق جدول ۲ و C دامنه حرکتی میله پیستون میباشد.

توجه: برای پیشگیری از اعمال نیروهای نامناسب به بازوها و ناهماهنگی سرعتهای باز و بسته شدن لنگه ها، رعایت مقادیر جدول فوق و نکات زیر در نصب ضروریست:

نکات مهم در محاسبه ابعاد نصب:

اگر نیاز به انجام تغییرات در ابعاد درج شده در **جدول ۲** باشد بشرح زیر رفتار شود:

برای باز شدن ۹۰ درجه ای لنگه درب: $a+b=c$

برای باز شدن بیش از ۹۰ درجه ای لنگه درب: $a+b < c$

هرچه ابعاد بین a و b کمتر باشد، سرعت حرکت درب بیشتر است.

همیشه مطابق استانداردهای جاری رفتار شود.

حداقل اختلاف بین a و b به اندازه 4cm است. اختلاف های بیشتر موجب سرعت تغییر قابل توجه در حین باز و بسته شدن درب خواهد شد.

برای ایجاد فضای کافی برای بازوی محرک، حداقل مقدار برای z ، 45mm در نظر گرفته شود. (شکل ۴)

اگر ابعاد درب ها یا موقعیت لولاها، اجازه ایجاد فاصله مشخص شده a را نداد، مطابق **شکل ۵** یک گوشه در کنار درب ساخته شود.

۲- کانال B: باز و بسته کردن درب تک لنگه در درب های دو لنگه (پیغام Ln-B قابل مشاهده است).

۳- کانال C: فرمان به رله پارکینگ (پیغام Ln-C قابل مشاهده است).

۴- کانال D: قفل کردن سیستم در زمان باز بودن در یا حالت اسباب کشی (پیغام Ln-D قابل مشاهده است).

پس از انتخاب یکی از کانال های ریموت، کلید C تابلو را فشار دهید و منتظر شوید تا LED بصورت چشمک زن و seven segment بصورت چرخان در بیاید. در این حالت با فشردن کانال مورد نظر ریموت، یکی از دستورات ۱ تا ۴ فوق به آن معرفی میگردد و در همان لحظه عبارت OH روی seven segment نمایان میگردد. همچنین بطور اتوماتیک به هر ریموتی که معرفی میشود، یک شماره اختصاص داده میشود که با ورود به زیرمنوی Ln-A و یک بار زدن کانال معرفی شده هر ریموت، شماره آن ریموت نمایش داده میشود.

۱۲ - پاک کردن ریموت کنترل:

الف: پاک کردن همه ریموت ها:

ابتدا باید توسط کلید A تابلو، وارد منوی rAdl شوید. سپس با فشردن کلید B، منوی Er-A را انتخاب کنید و با فشردن کلید C عبارت yes به معنای: آیا مطمئن هستید، نمایان می گردد. با فشردن مجدد کلید C کلیه ریموت های موجود در سیستم پاک می گردد. حال با BACK میتوانید به منوهای قبل برگردید. در حین عملیات پاکسازی ریموت، لامپهای داخل seven segment به صورت چرخان در می آید.

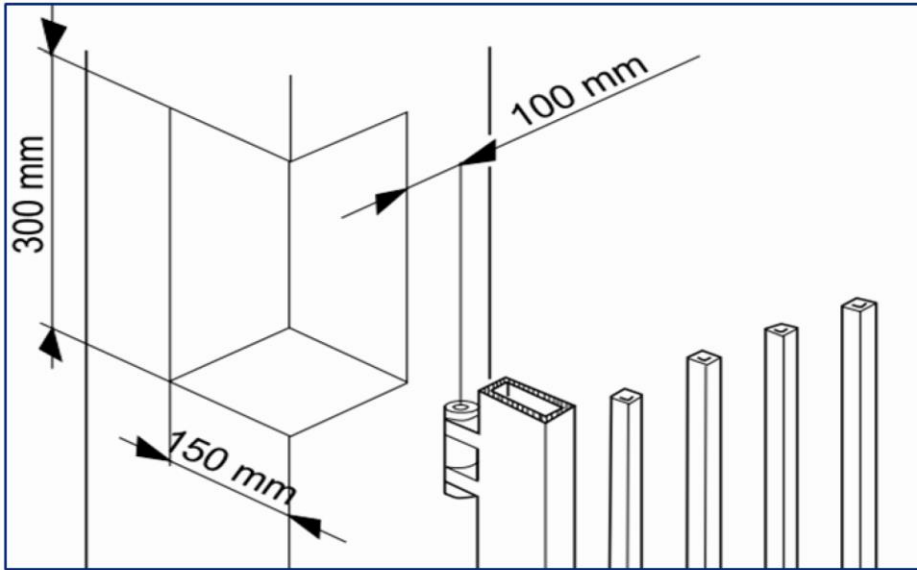
ب: پاک کردن یک ریموت خاص:

ابتدا باید توسط کلید A تابلو، وارد منوی rAdl شوید سپس با فشردن کلید B منوی Er-1 را انتخاب کنید و با فشردن کلید C عبارت Er00 را ببینید و سپس با کلید C و D، شماره ریموت را وارد نموده و با کلید B به منوی YES بروید و با کلید C پاک شدن آن را تایید نموده و با BACK از منوها خارج شوید. در حین عملیات پاکسازی ریموت، لامپهای داخل seven segment به صورت چرخان در می آید.

۱۳ - تنظیمات پارامتر

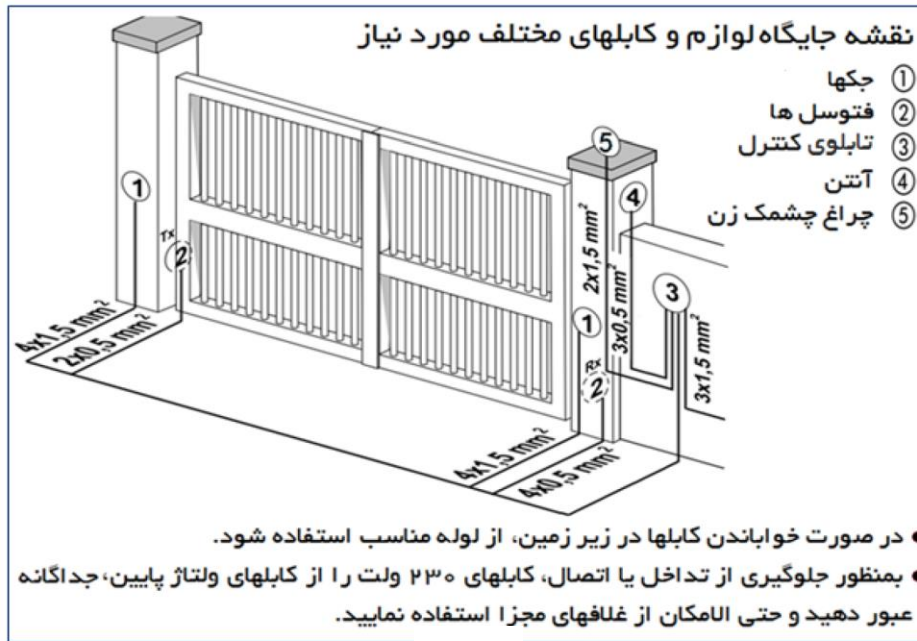
سه بار کلید A موجود بر روی تابلوی کنترل را بزنید تا به گزینه PARa برسید سپس کلید B را بزنید حال پارامترهای معرفی شده در صفحه بعد، قابل رویت است. میتوانید با زدن کلید B به سمت پایین و با زدن کلید BACK به سمت بالا بروید می توانید پارامتر دلخواه را با کلید C انتخاب کنید و با کلید های C و D مقدار پارامتر مورد نظر را کاهش یا افزایش دهید. برای خروج بدون ذخیره پارامترها کلید BACK را بزنید. کلید A هم برای ذخیره مقدار هر پارامتر و ذخیره همزمان است.

شکل ۵ : گوشه



۲ - نقشه استاندارد نصب

شکل ۶ : نقشه سیم کشی و سایز کابل‌های مورد نیاز

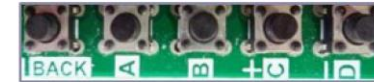


۱۰ - عملکرد کلیدها و کانال‌ها :

توجه ۱: در این دفترچه، دکمه‌های روی برد کنترل را اصطلاحاً «کلید» و دکمه‌های روی ریموت کنترل را «کانال» نامیده ایم.

توجه ۲: عملکرد کلیدهای تابلوی کنترل بشرح جدول ۳ است اما عملکرد کانال‌های ریموت توسط کاربر قابل برنامه‌ریزی است یعنی هر یک از دستورات چهارگانه فوق (۱ تا ۴) را میتوان برای هر یک از کانال‌های ریموت تعریف نمود.

شکل ۱۷: کلیدهای برد کنترل



جدول ۳: عملکرد کلیدهای روی برد کنترل

A	ورود به منوی اصلی / حرکت در داخل منوی اصلی / ذخیره و خروج از منو
B	ورود به زیرمنو
C	انتخاب پارامتر در منوی PARA / افزایش مقدار پارامتر / تحریک دستی
D	کاهش مقدار پارامتر / تنظیم اتوماتیک
BAC K	بازگشت به منوی قبلی

نکته مهم: کارکرد ذخیره نمودن توسط کلید A، همانطور که در جدول ۵ گفته شد صرفاً برای مقدار پارامترهاست و ذخیره‌سازی و لرن کردن (لرن=تعریف عملکرد برای هر کانال از ریموت) سایر موارد، در صفحه بعد به تفکیک بیان شده است.

۱۱ - برنامه ریزی ریموت کنترل :

با دو بار زدن کلید A از برد کنترل وارد منوی rAdI و با زدن کلید B وارد منوی Lrn و با زدن کلید C، دستورات ۱ تا ۴ زیر برای کد دادن ریموت قابل انتخاب هستند. پس از کلید B، کانال‌های زیر از ریموت کنترل را انتخاب نمایید:

۱- کانال A: باز و بسته کردن درب دو لنگه (پیغام Ln-A قابل مشاهده است).

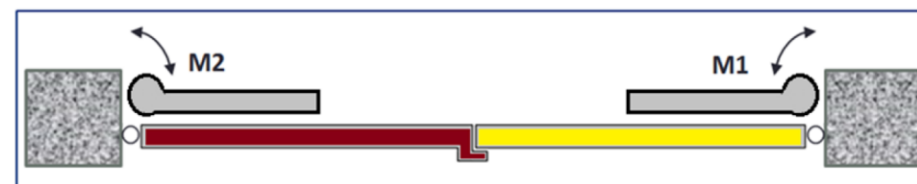
۳- نصب بازوهای محرک

۱-۳ کنترل های اولیه

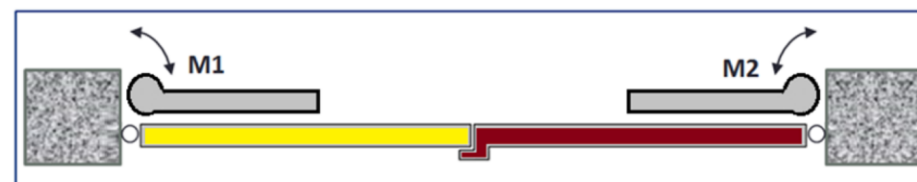
قبل از نصب بازوی محرک موارد زیر را کنترل کنید :

- طول هر لنگه طبق جدول ۲ مناسب با مدل اپراتور درب باز کن باشد.
- چارچوب درب محکم و سخت باشد.
- درب بدون هیچ گونه گیرکردن در مسیر رفت و برگشت حرکت داشته باشد.
- لولاها سالم و روان باشند.
- حد باز و بسته شدن درب، مناسب باشد.
- هرگونه جوش یا تعمیر درب که موثر بر کارکرد درب باز کن است، باید قبل آغاز مراحل نصب انجام شود.
- اگر یکی از لنگه ها یا هر دو لنگه درب مطابق شکل ۷ (الف و ب و ج) دارای لبه بود، به جایگاه اتصال موتور ۱ و ۲ توجه شود.

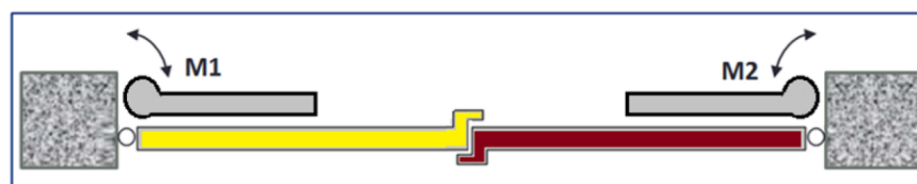
شکل ۷-الف



شکل ۷-ب



شکل ۷-ج



۶- تست کردن بازوها

کارکرد بازوها را و همه اتصالات را بدقت بررسی کنید.

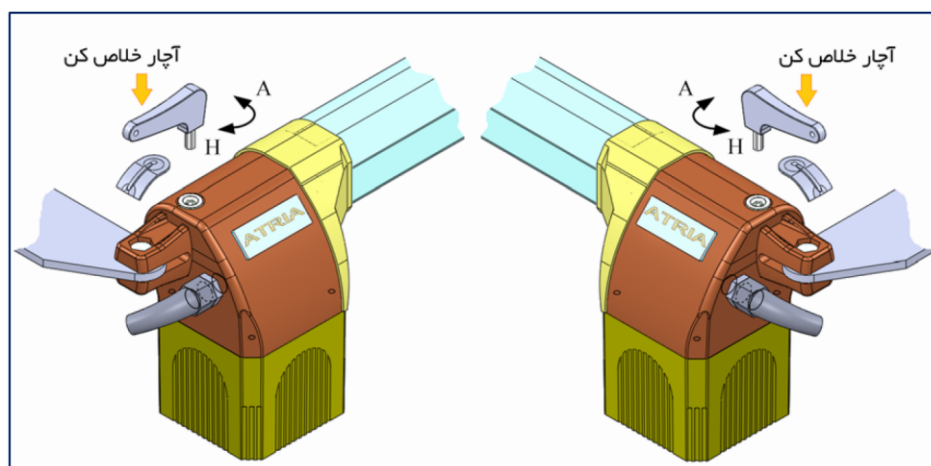
۷- کارکرد دستی (خلاص نمودن درب)

در صورت وقوع اشکال یا کارکرد ناصحیح، میتوان سیستم را بطور دستی بکار انداخت. یعنی مانند شکل ۱۴ با چرخاندن آچار خلاص لکن ویژه در جهت حرف H، درب را اصطلاحاً خلاص مینماییم تا بتوان آن را بصورت دستی باز و بسته نمود.

۸- برگشت به حالت اتوماتیک

برای برگشت به حالت اتوماتیک فقط کافیسیت ابتدا برق ورودی سیستم را قطع کنید تا در صورت استارت اتفاقی، امکان خطر وجود نداشته باشد. سپس آچار خلاص لکن را مانند شکل ۱۴ در جهت حرف A تا قفل شدن جک، بچرخانید. حال برق ورودی را وصل نمایید.

شکل ۱۴ : خلاص کردن (H) و بازگرداندن به حالت اتوماتیک (A)



۹- ماژول گیرنده:

دارای مدولاسیون ASK در فرکانس ۴۳۳ MHz و قابلیت ذخیره سازی تا ۹۰ ریموت با فرمت کد-لرنینگ می باشد.

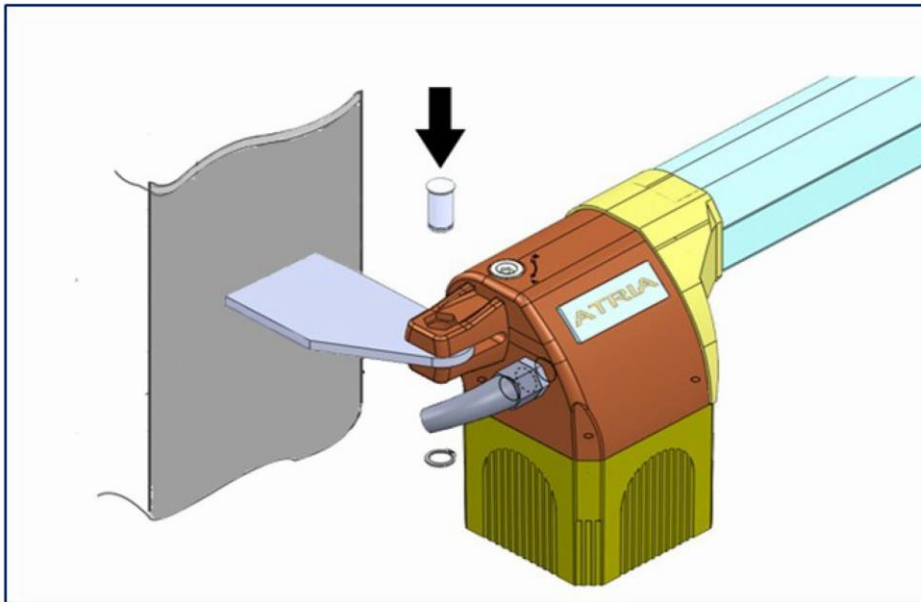
برای برنامه ریزی ریموت کنترل، بترتیب زیر عمل میکنیم. البته تنظیمات تمامی عملکردها در جدول ۳ قابل مشاهده است.

۲-۳ مراحل نصب بازوها

ابتدا لازم است که به جهت نصب براکتهای جلو و عقب و عقب که در شکل ۴ و ۸ و ۱۰ مشخص است توجه شود و همچنین نصب کاملاً افقی براکتها مد نظر قرار گیرد.

۱. براکت عقب را مطابق شکل ۸ و با رعایت مقادیر a و b (از شکل ۴ و جدول ۲) به ستون درب جوش بزنید. زاویه مورد نیاز باز شدن را طبق جدول ۲، در نظر گرفته و طول براکت را در صورت نیاز تنظیم کنید. براکت عقب باید بطور مستقیم به یک سطح آهنی مستحکم از ستون درب کاملاً جوش شود اما اگر فریم درب طوریتی که اجازه اتصال براکت را نمیدهد، یک صفحه یا پروفیل کمکی با استحکام کافی اضافه کنید.
۲. پایه عقب درب بازکن را توسط پین و خار تعبیه شده مطابق شکل ۸ به براکت عقب متصل نمایید.

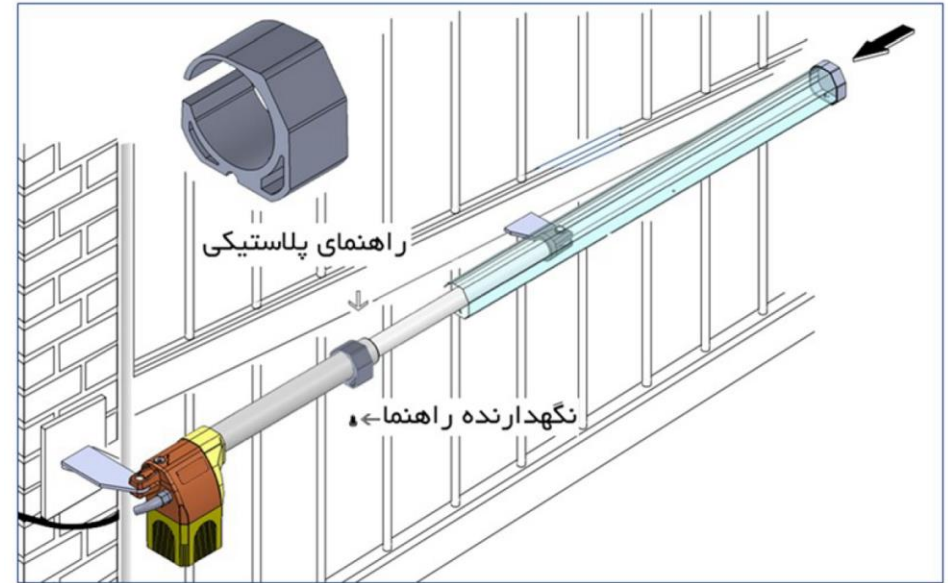
شکل ۸: نحوه اتصال پایه عقب درب بازکن



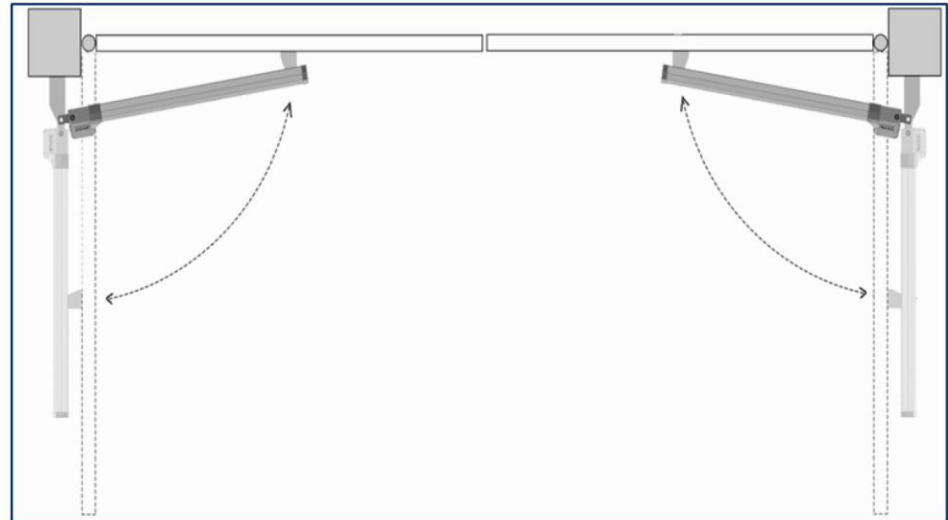
۳. بازوی محرک را آزاد کنید (مطابق بند ۷)

۴. پیستون (بازوی استیل) را از انتهای کورس آن مطابق جهت فلش شکل ۹ و تا جاییکه فاصله بین عقب و جلو مطابق شکل ۲، با ابعاد کورس در جدول مطابقت کند، به بیرون بکشید.

شکل ۱۲: نصب کاور آلومینیومی

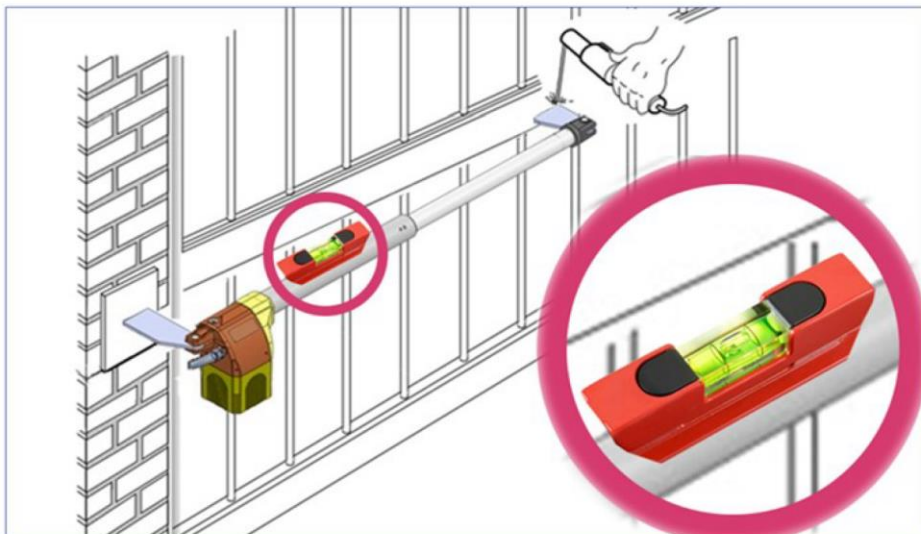


شکل ۱۳: نمای کلی پس از نصب در حالت ۹۰ درجه



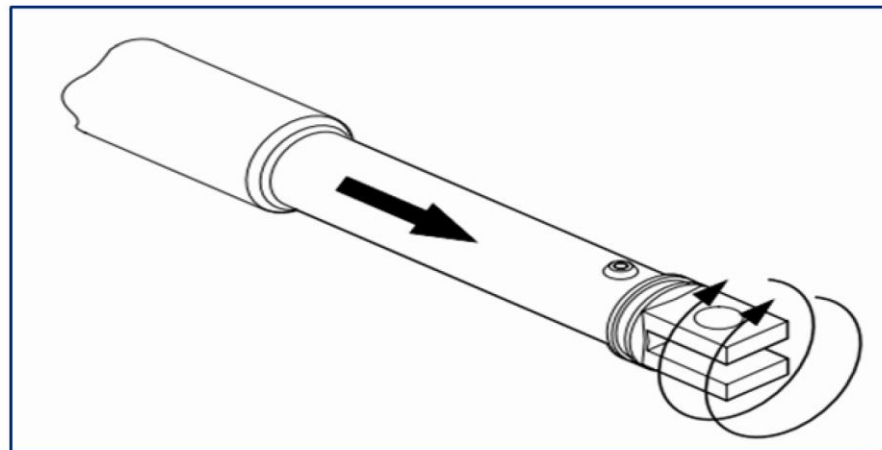
۸. درب را بسته، بازوی محرک را بکمک یک تراز، کاملاً افقی نگه دارید. محل مناسب نصب براکت جلو روی درب پیدا میشود. (شکل ۱۱)

شکل ۱۱: روش صحیح تراز کردن



۹. برای پیشگیری از هر گونه آسیب به بازو، قبل از جوش، آن را بطور موقت از براکت جدا کنید.
۱۰. براکت جلو را بطور افقی با دو خالجوش به محل نصبی که مشخص کرده اید، محکم کنید. بدین ترتیب، ابتدا براکت عقب نصب شده و سپس براکت جلو با رعایت تراز بودن کامل بازو نصب میگردد.
۱۱. بازوهای محرک را مطابق پاراگراف ۷، خلاص کرده و مطمئن شوید که درب ها به آرامی و بدون گیر باز میشوند و در انتهای دامنه حرکت، متوقف میشوند.
۱۲. حال براکت جلو را بطور کامل به لنگه درب جوش کنید و سپس بازوی محرک را مطابق پاراگراف ۸ قفل نمایید.
۱۳. راهنمای پلاستیکی را مطابق شکل ۱۲ روی لوله دربازکن سوار کرده و کاور آلومینیومی را روی راهنما منتقل نموده و با پیچ سفت نمایید.
۱۴. مراحل عملیات را برای نصب بازوی دوم تکرار کنید.
۱۵. اتصالات تابلوی کنترل را ببندید.
۱۶. تابلوی کنترل و ریموت ها را برنامه ریزی کنید.

شکل ۹: تنظیم بازوی استیل



۵. بازوی محرک را قفل کنید (مطابق بند ۸)
۶. پیستون (بازوی استیل) را ۲ دور کامل در جهت عقربه های ساعت بچرخانید (شکل ۹)
۷. جلوی براکت را در داخل میله مطابق شکل ۱۰ سوار کنید.

شکل ۱۰: اتصال بازو

